

Priključevanje naprav za proizvodnjo električne energije na OVE

Matjaž Miklavčič, univ.dipl.inž.el.

SODO d.o.o. Maribor

Borzen – BTC Ljubljana, 27.09.2023

Vsebina predstavitve

1. Uvod (kratka predstavitev SONDSEE)
2. Priključne sheme po SONDSEE
3. Postopek izdaje SZP s pogoji za proizvodne naprave
4. Postopek priklopa na omrežje in zagotavljanje skladnosti
5. Sedanje (bodoče) sistemske storitve v elektroenergetskem sistemu – prožnost
6. Zaključek

Uvod

PRAVNA PODLAGA:

- Energetski zakon EZ-1 (Ur.l.RS 17/2014... 60/2019 – UPB2)
- Podzakonski predpisi nastali na podlagi EZ-1
- Uredbe komisije EU – kodeksi prenosnega omrežja (objavljeni v Ur.l. EU)

SONDSEE – Združitev dveh dokumentov, ki jih je distribucijski operater izdal na podlagi javnega pooblasti v prejšnjih verzijah Energetskega zakona:

- Splošni pogoji za dobavo in odjem električne energije (Ur.l.RS 126/2007)
- Sistemska obratovalna navodila distribucijskega omrežja električne energije (Ur.l.RS 41/2011)

Uvod

SPREMEMBE SONDSEE:

PRAVNA PODLAGA:

- Zakon o oskrbi z električno energijo (Ur.l.RS 172/21 - ZOEE)
- Zakon o spodbujanju rabe obnovljivih virov energije (Ur.l.RS 121/21 in 189/21 - ZSROVE)
- Podzakonski predpisi nastali na podlagi ZOEE in ZSROVE
- Uredbe komisije EU – kodeksi prenosnega omrežja (objavljeni v Ur.l. EU)

JAVNA OBRAVNAVA

POSTOPEK POTRJEVANJA DOKUMENTA NA AGEN IN MOPE

Uvod

VSEBINA:

- I. SPLOŠNE DOLOČBE
- II. OBRATOVANJE DISTRIBUCIJSKEGA SISTEMA
- III. NAČRTOVANJE RAZVOJA DEES
- IV. VZDRŽEVANJE SISTEMA
- V. PRIKLJUČEVANJE UPORABNIKOV SISTEMA NA DISTRIBUCIJSKI SISTEM
- VI. RAZMERJA MED UDELEŽENCI NA TRGU ENERGIJE (ELEKTROOPERATERJI, OPERATER TRGA, DOBAVITELJI, ODJEMALCI, PROIZVAJALCI, IZVAJALCI ENERGETSKIH STORITEV)
- VII. MERJENJE ELEKTRIČNE ENERGIJE
- VIII. ODJEM IN ODDAJA ELEKTRIČNE ENERGIJE
- IX. DOGODKI NA MERILNEM MESTU IN MERILNI TOČKI
- X. PRIPRAVA OBRAČUNSKIH PODATKOV, OBRAČUN IN POŠREDOVANJE
- XI. ODŠKODNINE
- XII. PREHODNE IN KONČNE DOLOČBE

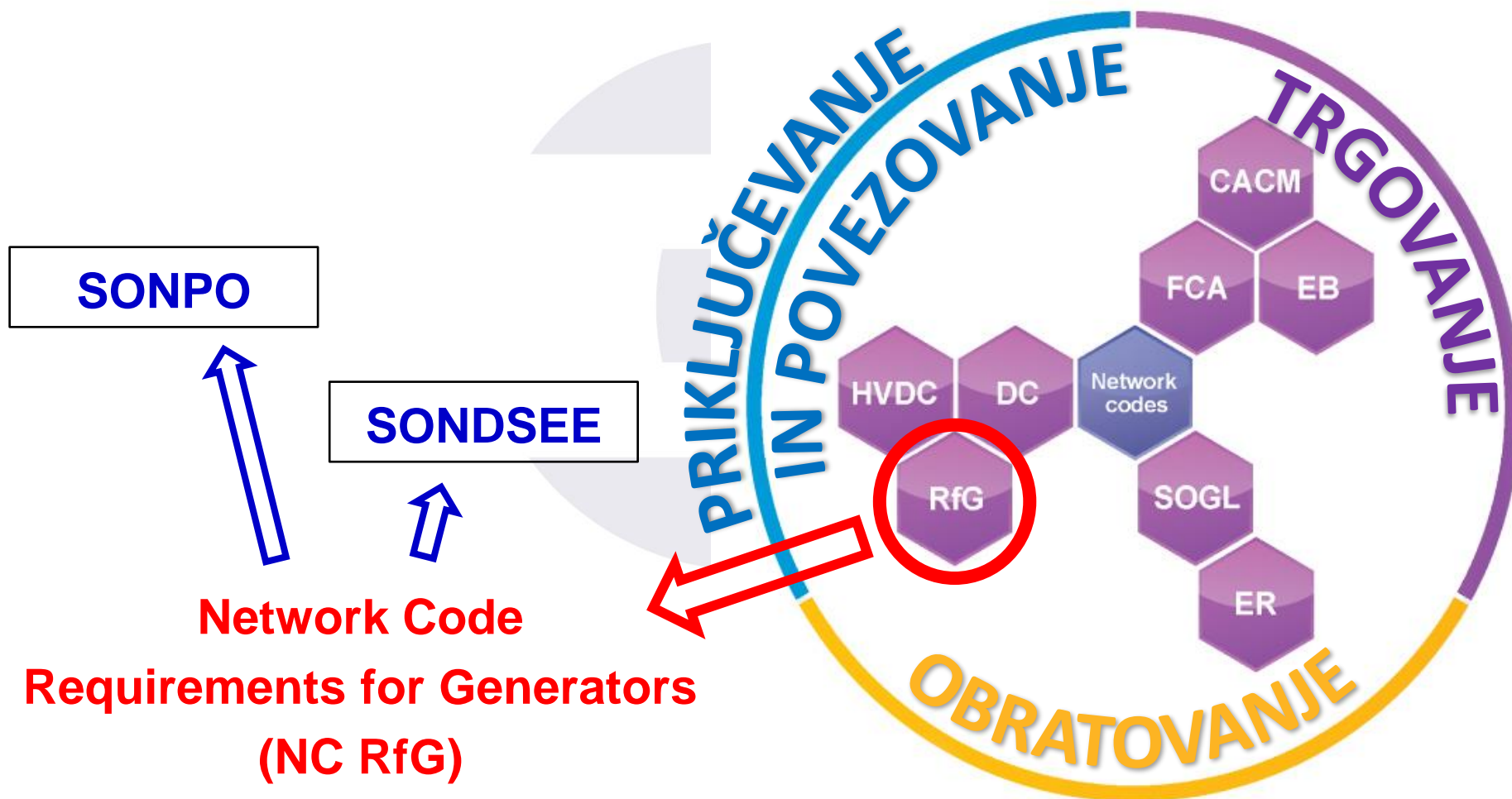
Uvod

PRILOGE:

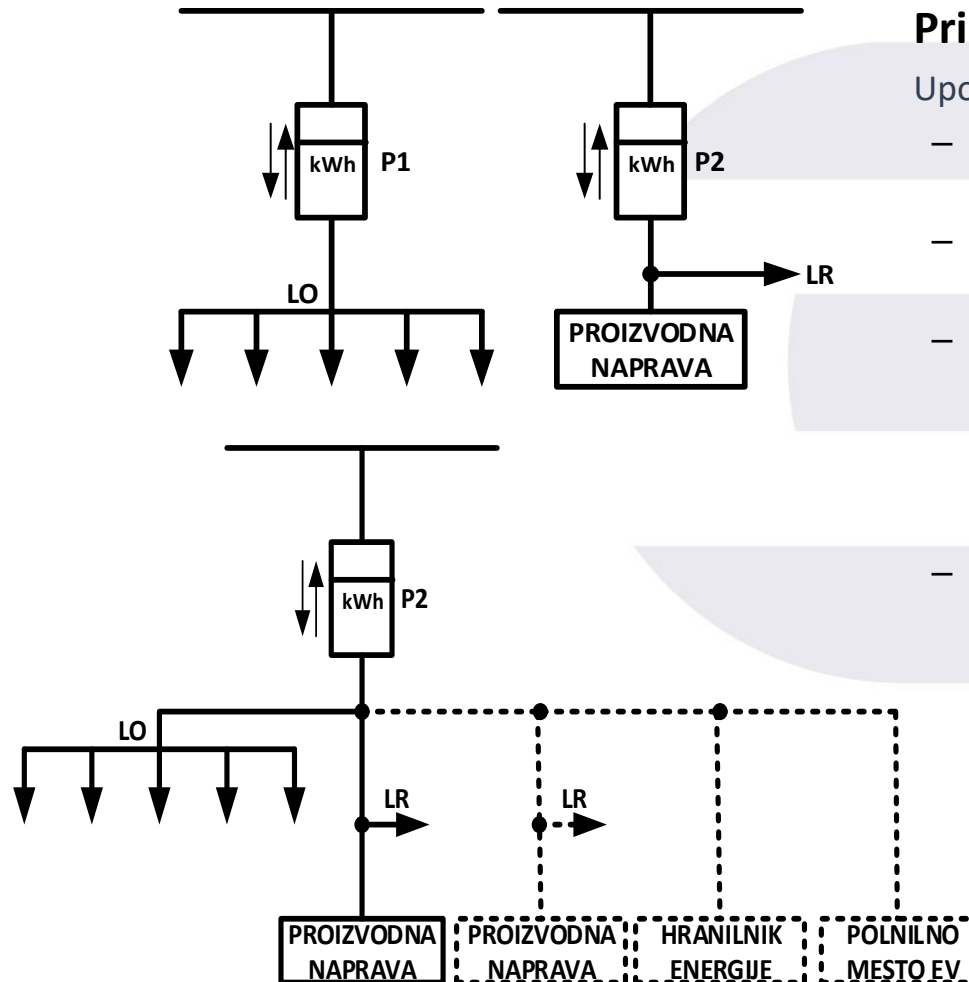
- Priloga 1 – Seznam slovenskih standardov uporabljenih v SONDSEE
- Priloga 2 – Tipizacija merilnih mest
- Priloga 3 – Navodilo za presojo vplivov naprav na omrežje
- Priloga 4 – Tipizacija omrežnih priključkov uporabnikov sistema in NN priključnih omaric
- Priloga 5 – Navodila za priključevanje in obratovanje proizvodnih naprav in hranilnikov priključenih na distribucijsko omrežje
- Priloga 6 – Navodilo za zavarovanje obveznosti dobavitelja

Določbe za PN in HEE veljajo tudi za PEV, če je ta sposobna oddajati delovno moč v omrežje!

Postopek izdaje SZP s pogoji za proizvodne naprave



Priključne sheme po SONDSEE



Priključna shema PS.1 (78-81. člen):

Uporaba PS.1 za proizvodne naprave:

- ko je ob postavitvi proizvodne naprave prisoten lasten odjem ali ne
- ko sta lastnik proizvodne naprave in lastnik lastnega odjema ista pravna ali fizična oseba
- ko lastnik proizvodne naprave ne bo zaprosil za podporo proizvedeni električni energiji oziroma se strinja, da je osnova za določitev podpore izmerjena energija na števcu P2 oddana v javno omrežje
- ko se lastnik proizvodne naprave strinja, da bo prejemal potrdilo o izvoru za energijo na osnovi količin električne energije izmerjenih na števcu P2, ki je bila oddana v javno omrežje

Priključne sheme po SONDSEE

Uporaba PS.1 za HEE in PEV:

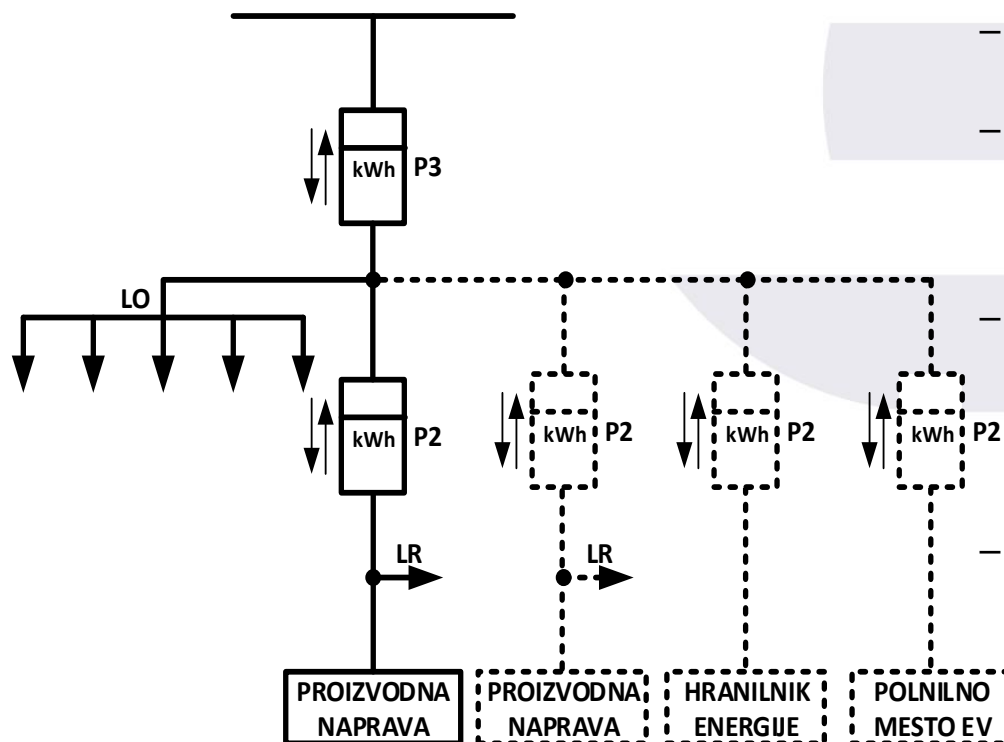
- ko je ob postavitvi HEE ali polnilnega mesta EV prisoten lasten odjem ali ne
- ko sta lastnik HEE ali polnilnega mesta EV in lastnik lastnega odjema ista pravna ali fizična oseba
- ko bo storitve HEE ali polnilnega mesta EV koristil samo lastnik lastnega odjema
- ko lastnik polnilnega mesta EV ne bo želel izbrati drugega dobavitelja kot ga ima izbranega za lastni odjem

Navidezna priključna moč odjema ali oddaje (proizvodne naprave, HEE ali PEV) ne sme presegati prenosne zmogljivosti priključka na javno omrežje. Če obstaja lastni odjem, navidezna priključna moč oddaje ne sme znašati med 80 % in 120% navidezne priključne moči odjema. Pri tem se v primeru polindirektnih ali indirektnih meritev velikost tokovnih merilnih transformatorjev predpiše glede na priključno moč odjema ali oddaje, tiste, ki je višja

Vključitev proizvodne naprave, HEE, PEV ali druge podobne naprave v omrežje uporabnika sistema za števcem P1 ali P2 se izvede skladno z veljavnimi predpisi, ki določajo tehnične in ostale pogoje za priključitev in obratovanje v omrežju uporabnika sistema.

Priključne sheme po SONDSEE

- Priključna shema PS.2 (82-85. člen):
- Tipična shema PS.2 za priključitev je namenjena za registracijo podpor za proizvodne naprave, sistemskih storitev, ki jih uporabniki distribucijskega sistema nudijo distribucijskemu operaterju, in posebnih storitev, ki jih uporabniki distribucijskega sistema nudijo sistemskemu operaterju, agregatorju, dobavitelju in drugim tretjim osebam.



Priključna shema PS.2:

Uporaba PS.2 za proizvodne naprave:

- ko je ob postavitvi proizvodne naprave prisoten lasten odjem ali ne
- ko sta lastnik proizvodne naprave in lastnik lastnega odjema različni pravni ali/in fizični osebi, pri čemer mora lastnik lastnega odjema biti tudi lastnik merilnega mesta P3
- ko bo lastnik proizvodne naprave zaprosil za podporo proizvedeni električni energiji oziroma se ne strinja, da je osnova za določitev podpore izmerjena energija na števcu P3 oddana v javno omrežje
- ko se lastnik proizvodne naprave ne strinja, da bo prejemal potrdilo o izvoru za energijo na osnovi količin električne energije izmerjenih na števcu P3, ki je bila oddana v javno omrežje

Priključne sheme po SONDSEE

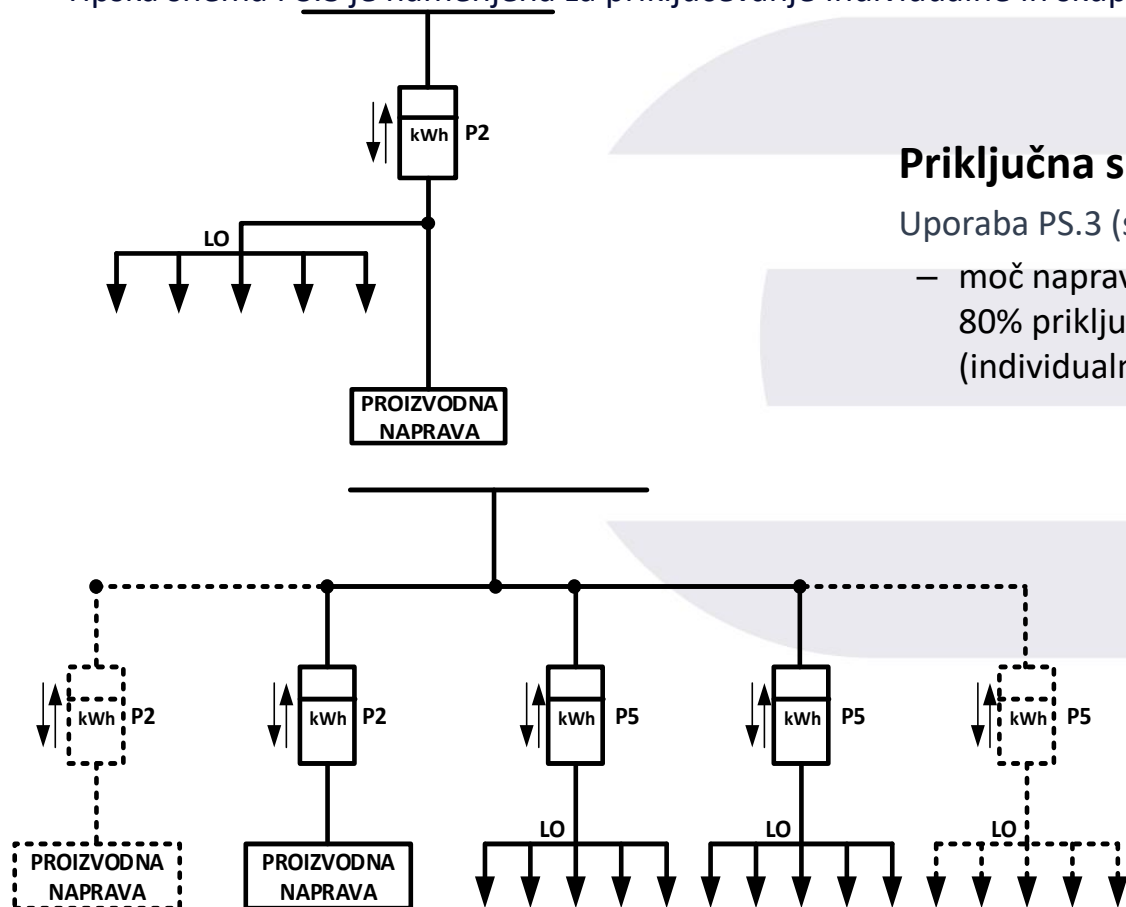
Uporaba PS.2 za HEE in PEV:

- ko je ob postavitvi HEE ali polnilnega mesta EV prisoten lasten odjem ali ne
- ko sta lastnik HEE ali polnilnega mesta EV in lastnik lastnega odjema različni pravni ali/in fizični osebi, pri čemer mora lastnik lastnega odjema biti tudi lastnik merilnega mesta P3
- ko bo lastnik HEE ali polnilnega mesta EV storitve le-teh nudil tudi tretjim osebam
- ko bo lastnik polnilnega mesta EV želel izbrati drugega dobavitelja kot je izbran na merilnem mestu P3
- Navidezna priključna moč odjema ali oddaje (proizvodne naprave, HEE ali PEV) ne sme presegati prenosne zmogljivosti priključka na javno omrežje. Če obstaja lastni odjem, navidezna priključna moč oddaje ne sme znašati med 80 % in 120% navidezne priključne moči odjema. Pri tem se v primeru polindirektnih ali indirektnih meritev velikost tokovnih merilnih transformatorjev predpiše glede na priključno moč odjema ali oddaje, tiste, ki je višja

Vključitev proizvodne naprave, HEE, PEV ali druge podobne naprave v omrežje uporabnika sistema za števcem P1 ali P2 se izvede skladno z veljavnimi predpisi, ki določajo tehnične in ostale pogoje za priključitev in obratovanje v omrežju uporabnika sistema.

Priključne sheme po SONDSEE

- Priključna shema PS.3 (86-87. člen):
- Tipška shema PS.3 je namenjena za priključevanje individualne in skupnostne samooskrbe.



Priključna shema PS.3:

Uporaba PS.3 (samooskrba):

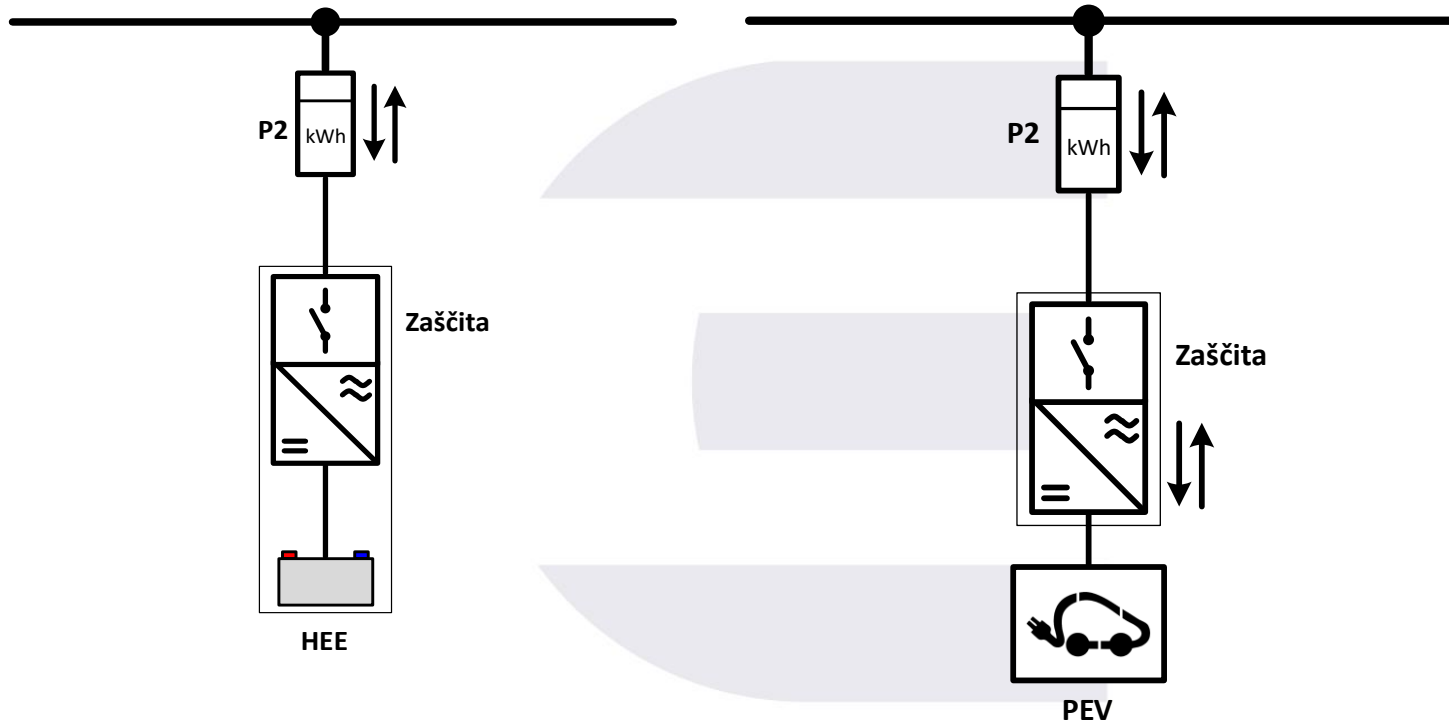
- moč naprave za samooskrbo ne sme biti večja od 80% priključne moči na merilnem mestu (individualna samooskrba)

Podrobnejše sheme

Nameni uporabe:

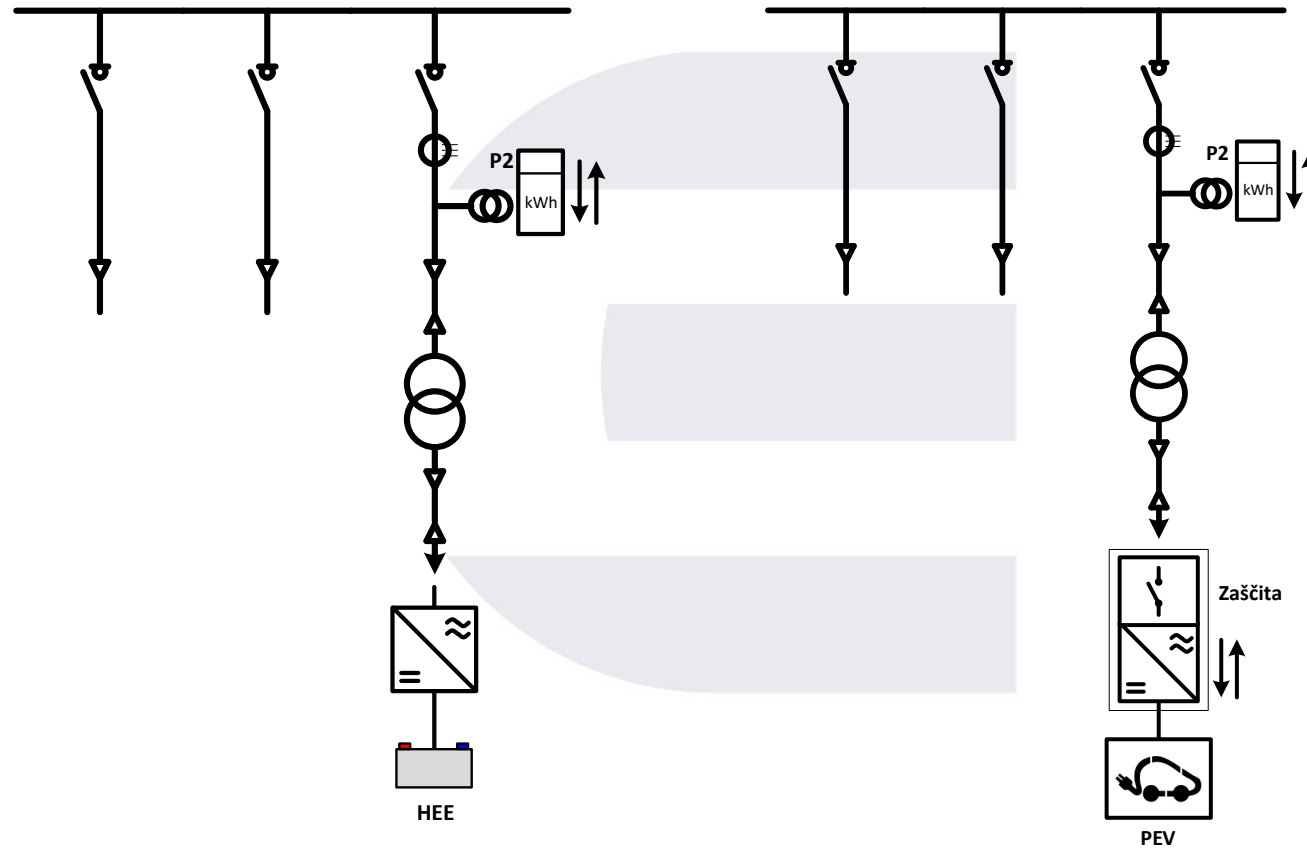
1. HEE za systemske storitve, priključen direktno v distribucijsko omrežje (ZOEE (Ur.l.RS 172/21), 8. člen, SONDSEE, 11.-18. člen – prožnost)
2. HEE za zmanjševanje priključne (obračunske) moči odjema ali zmanjšanje stroškov električne energije, priključen v interno omrežje končnega odjemalca
3. HEE za zmanjševanje priključne moči oddaje električne energije, priključen v interno omrežje proizvajalca
4. HEE za systemske storitve, priključen v interno omrežje
5. HEE za zmanjševanje priključne moči oddaje električne energije, priključen v interno omrežje proizvajalca – individualna in skupnostna samooskrba

Podrobnejše sheme Namen 1



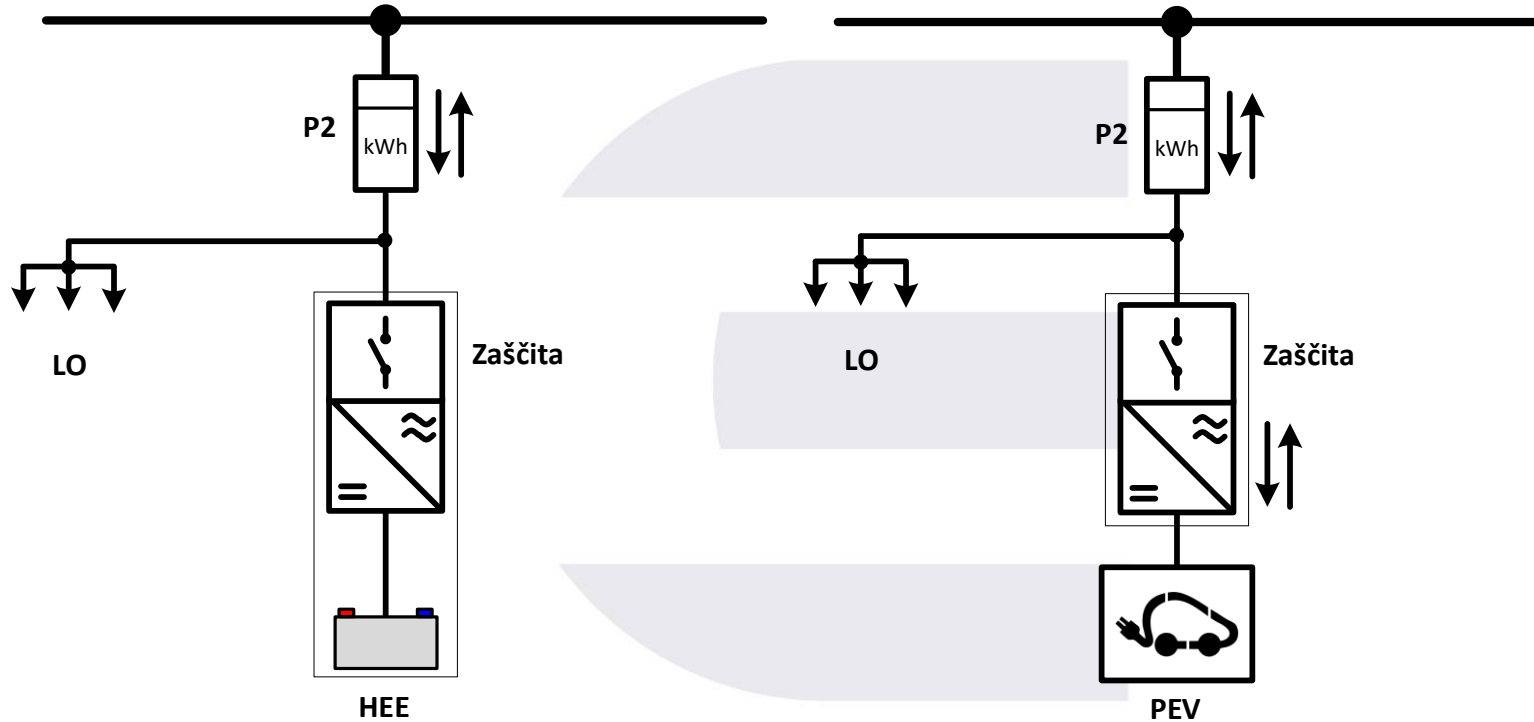
Tipaska shema PS.1b

Podrobnejše sheme Namen 1



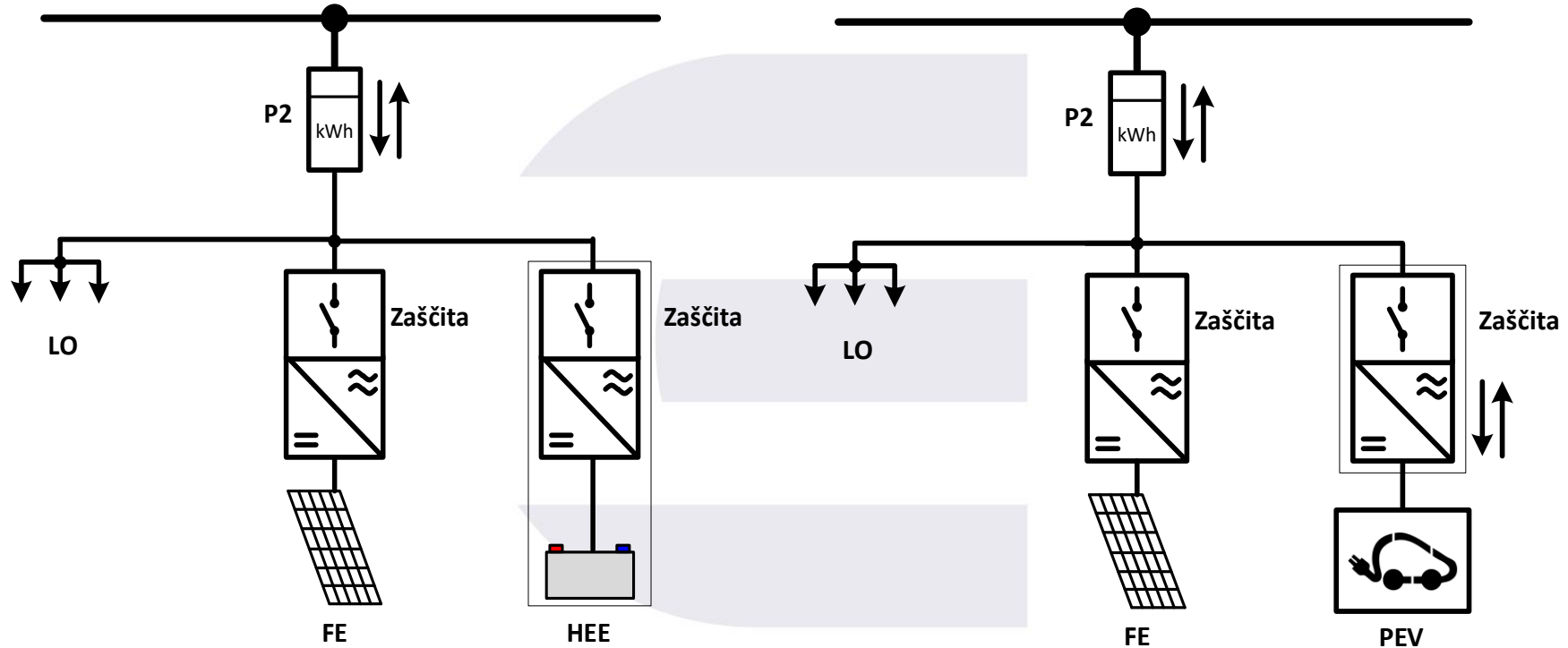
Tipaska shema PS.1b

Podrobnejše sheme Namen 2



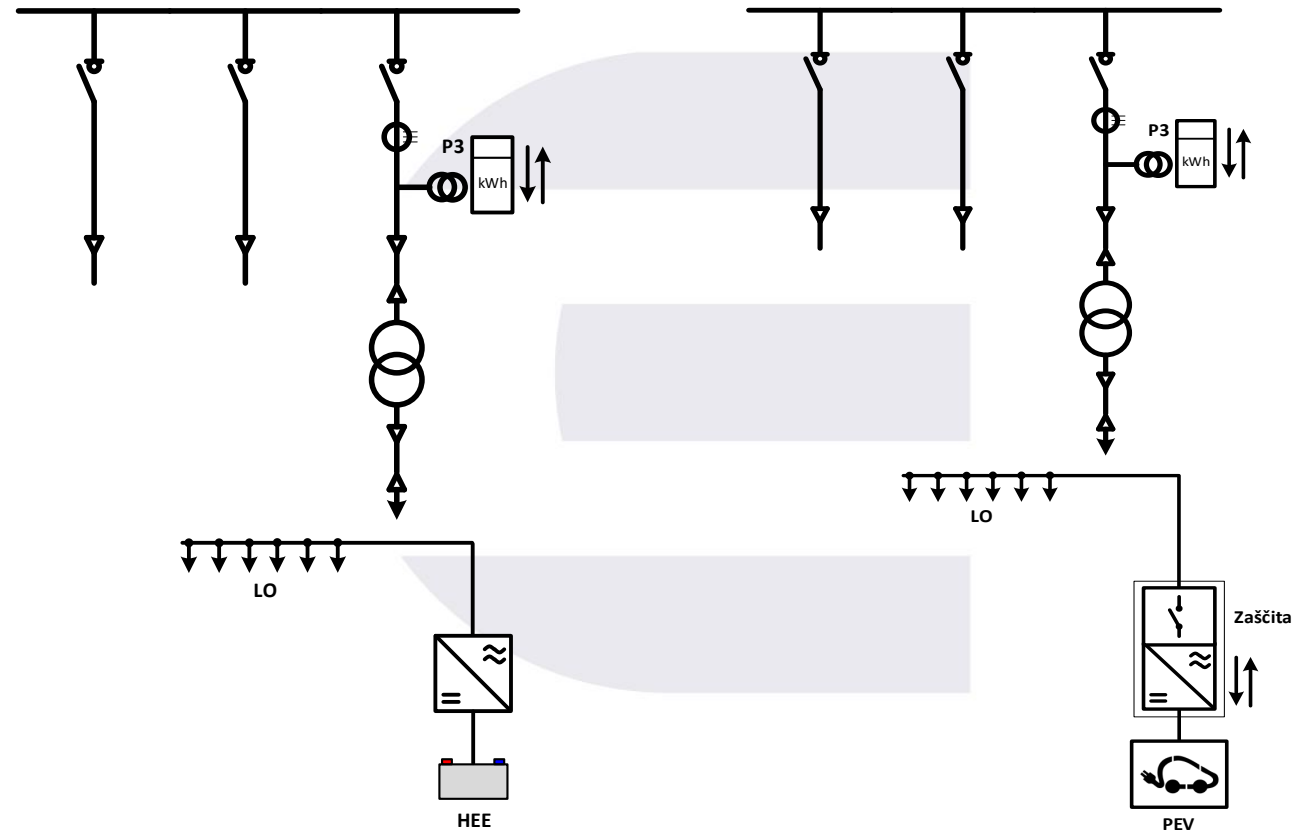
Tipaska shema PS.1c

Podrobnejše sheme Namen 2



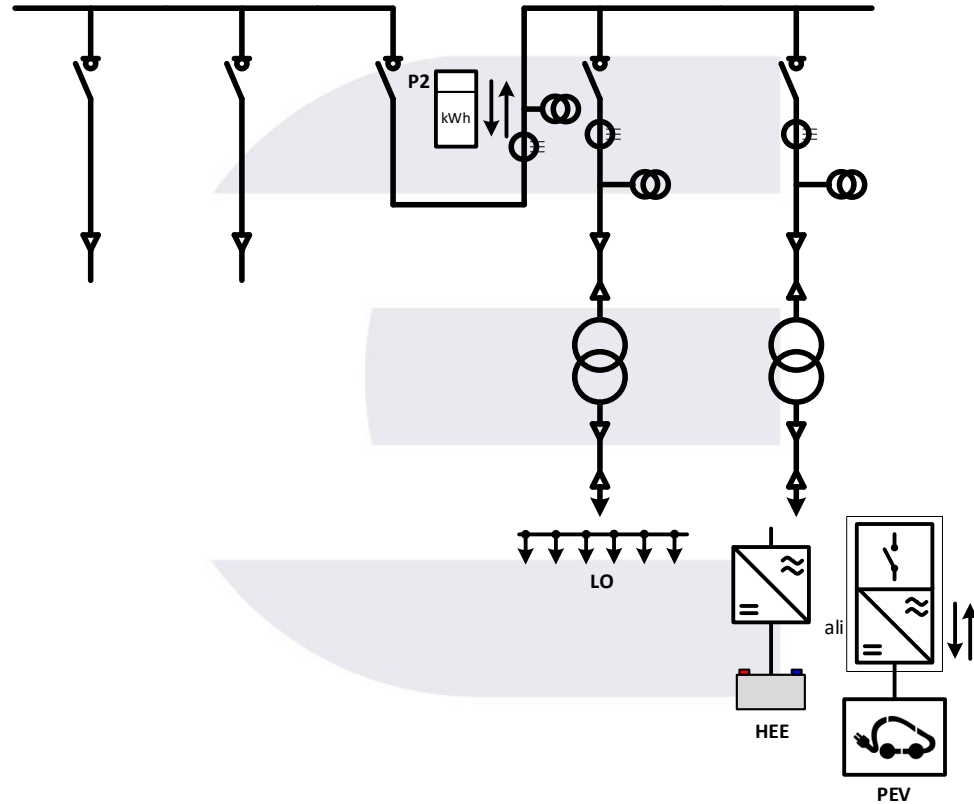
Tipaska shema PS.1c

Podrobnejše sheme Namen 2



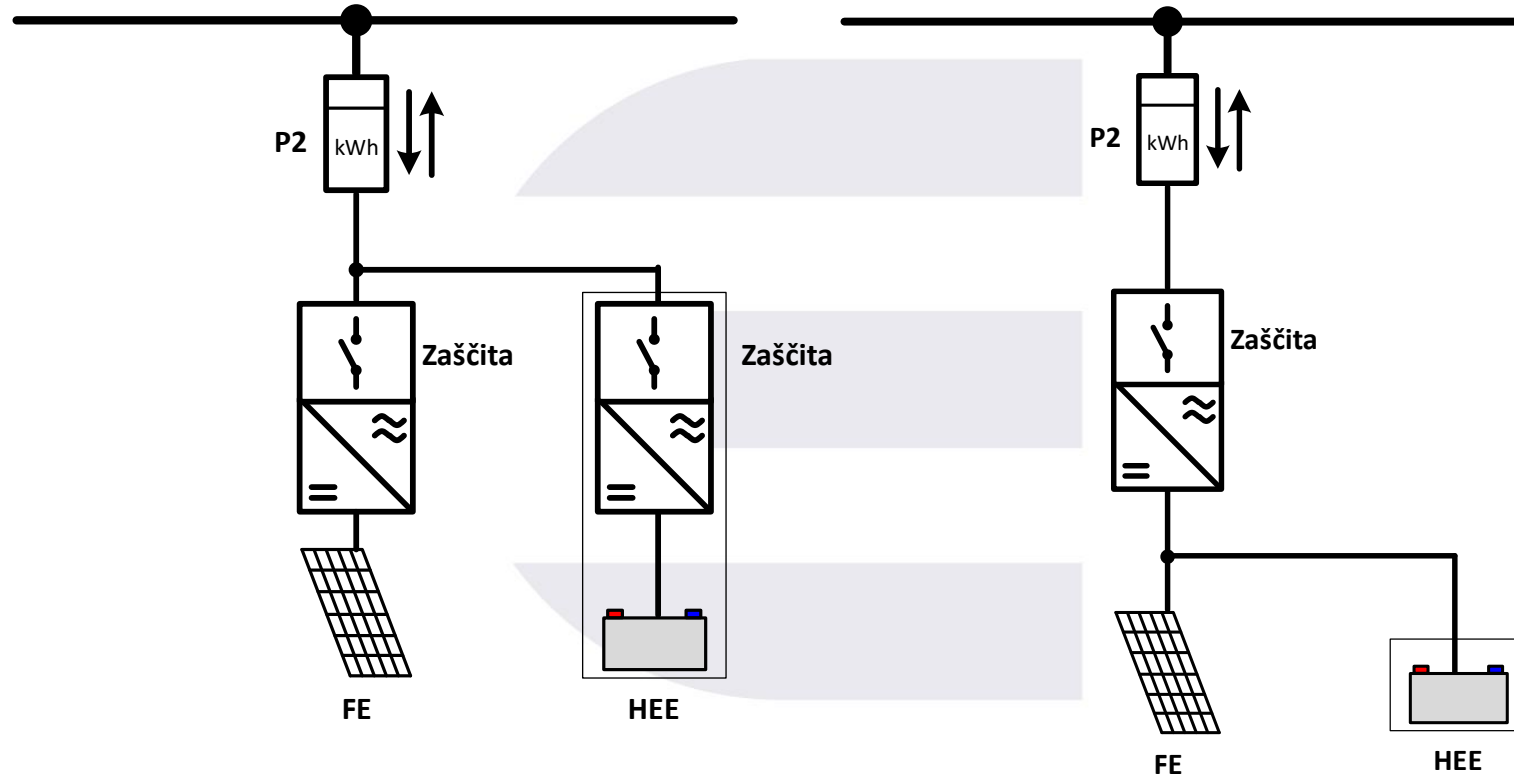
Tipaska shema PS.1c

Podrobnejše sheme Namen 2



Tipaska shema PS.1c

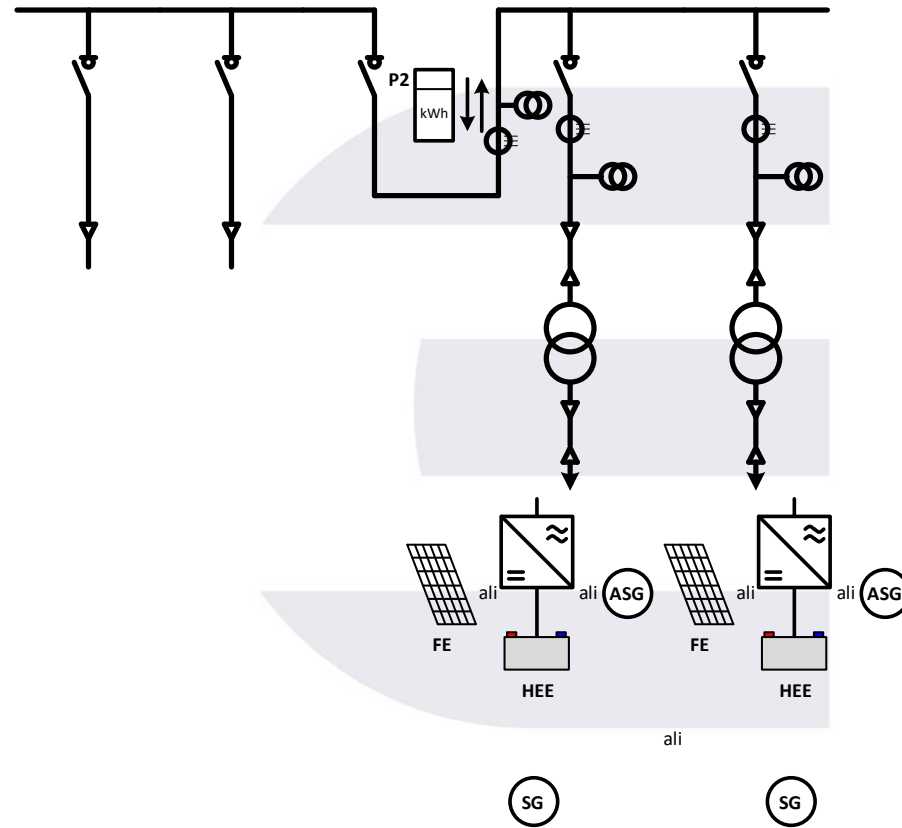
Podrobnejše sheme Namen 3



Tipaska shema PS.1b

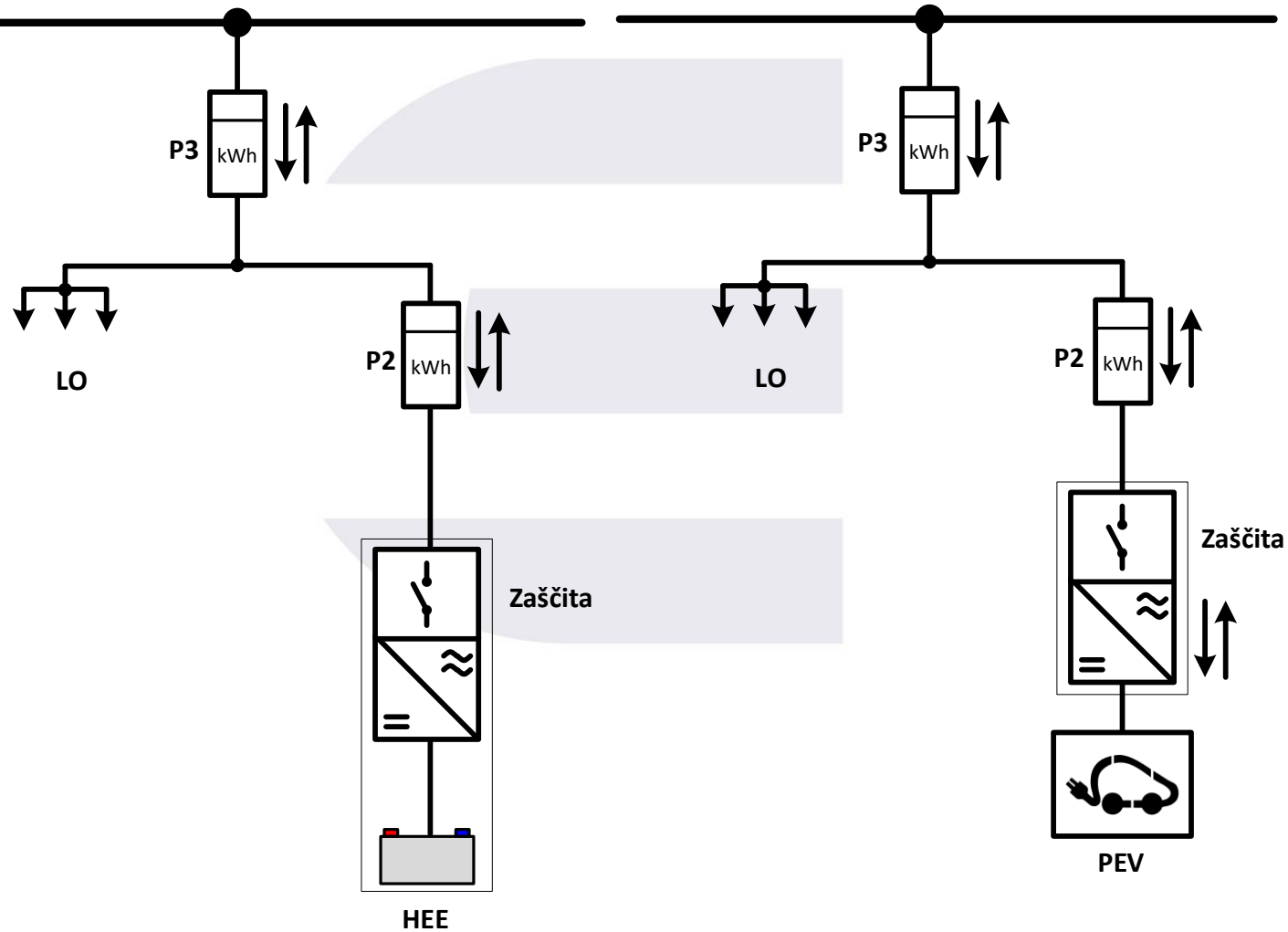
Podrobnejše sheme

Namen 3

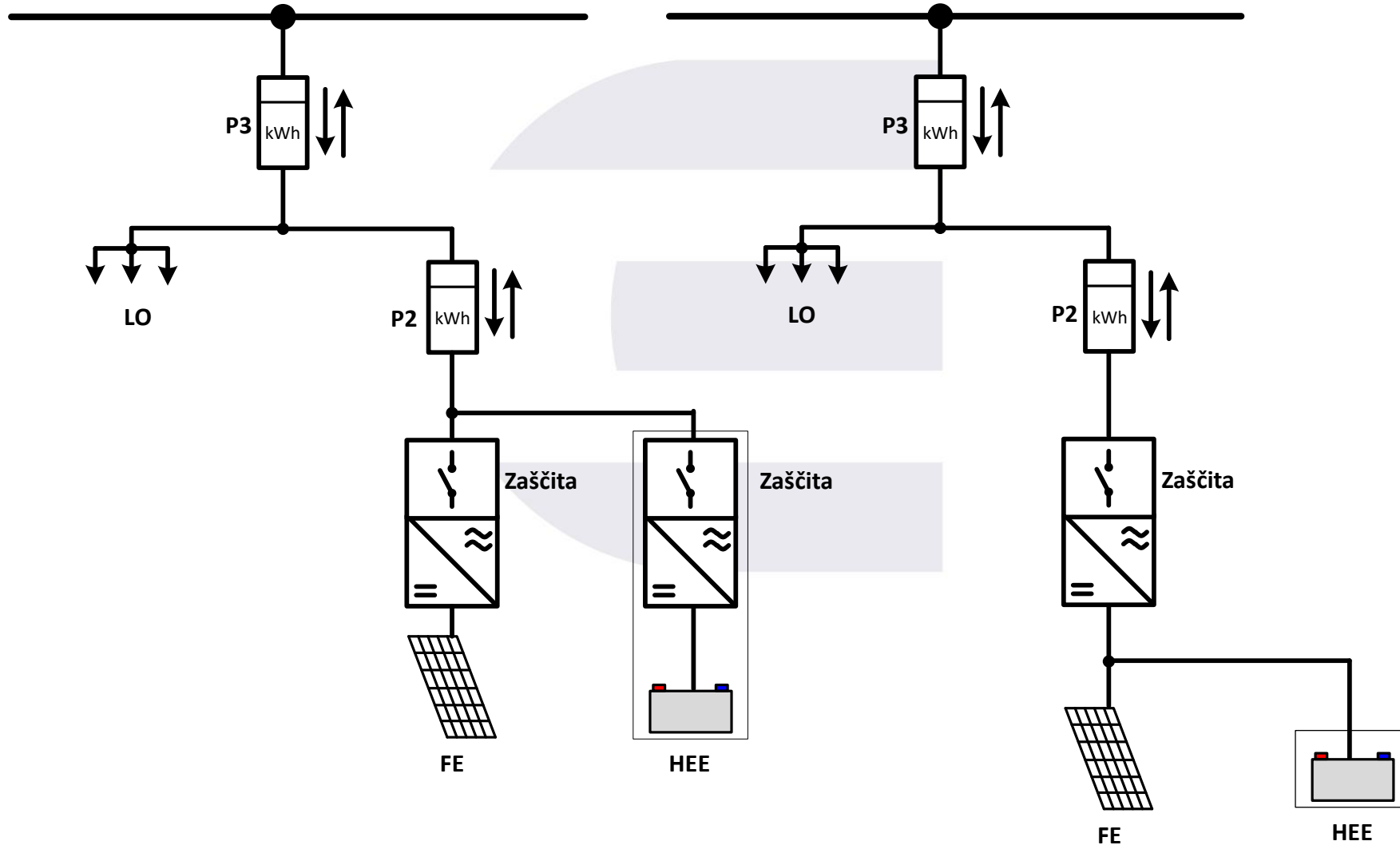


Tipaska shema PS.1b

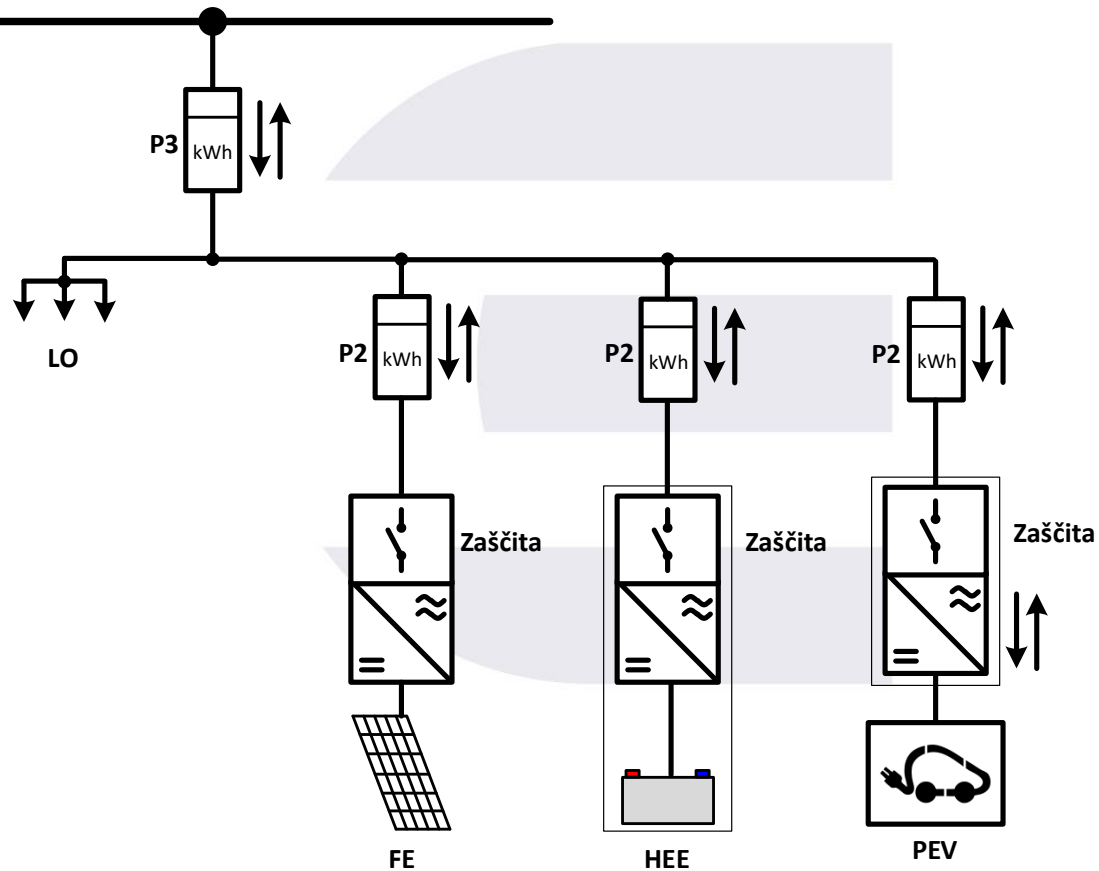
Podrobnejše sheme Namen 4 – PS.2



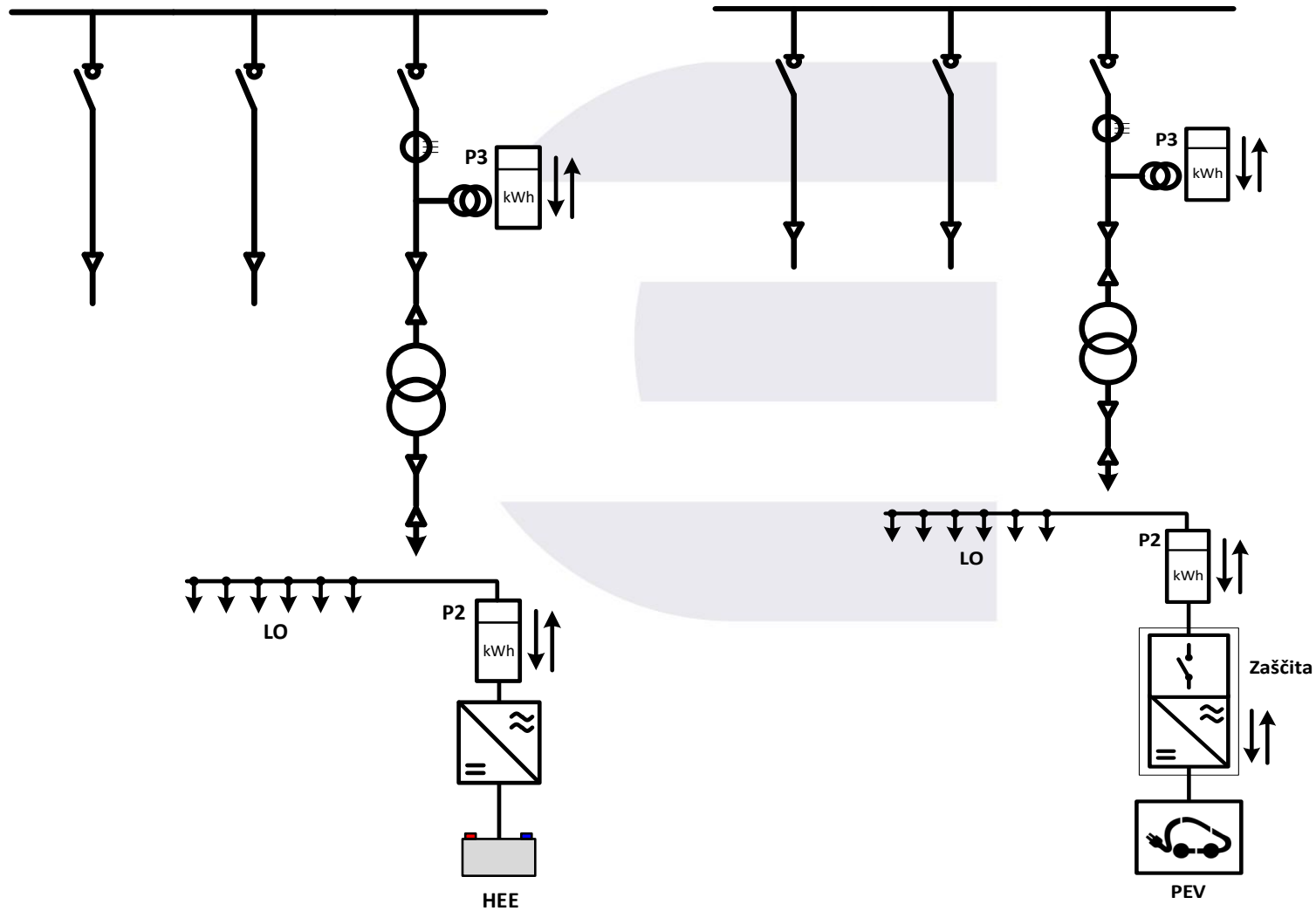
Podrobnejše sheme Namen 4 – PS.2



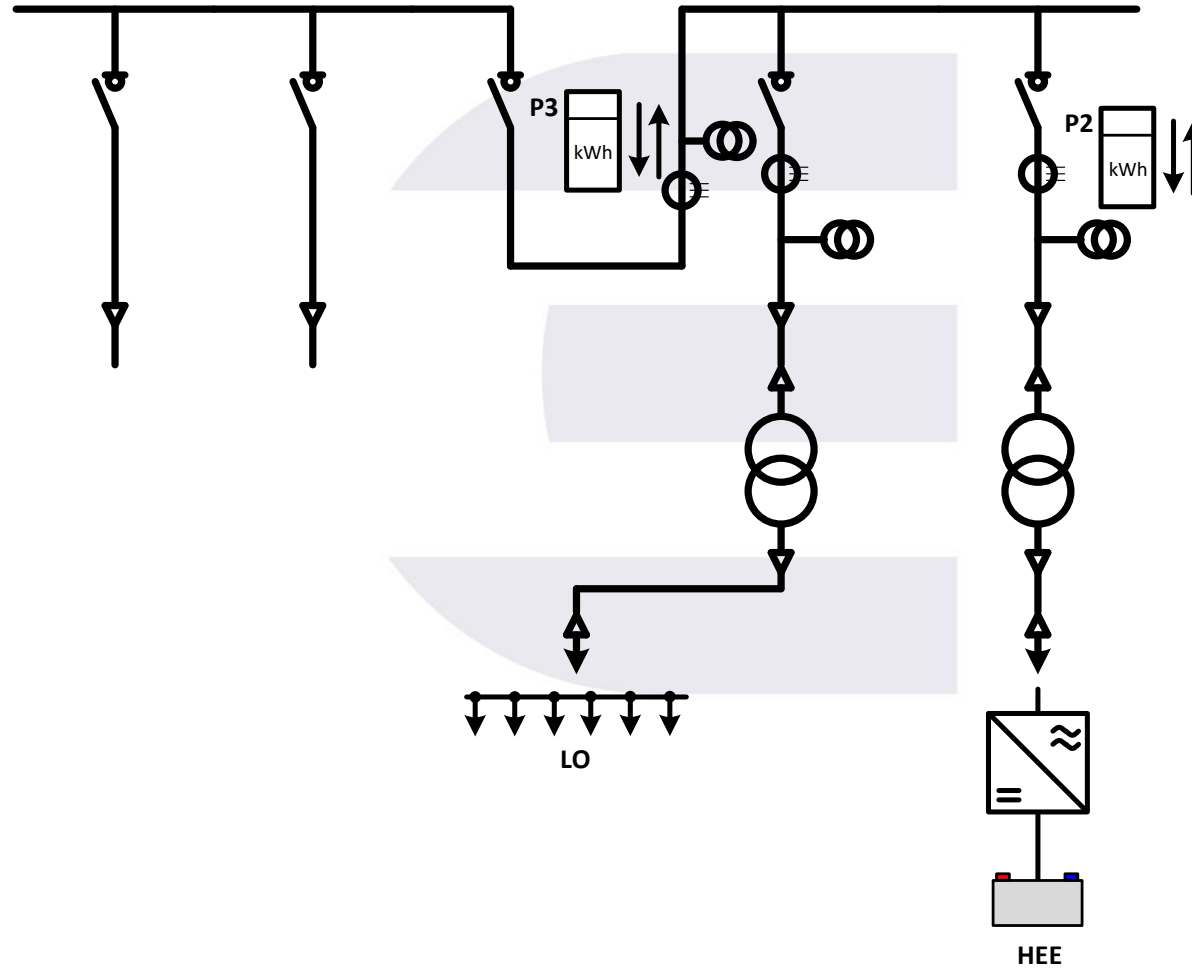
Podrobnejše sheme Namen 4 – PS.2



Podrobnejše sheme Namen 4 – PS.2

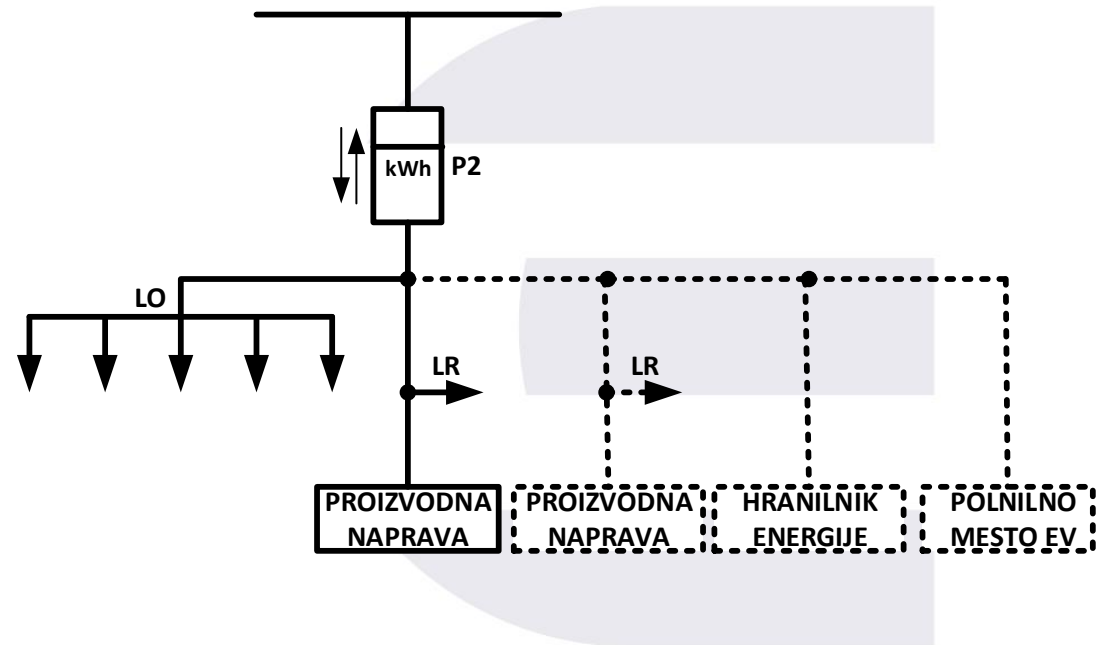


Podrobnejše sheme Namen 4 – PS.2



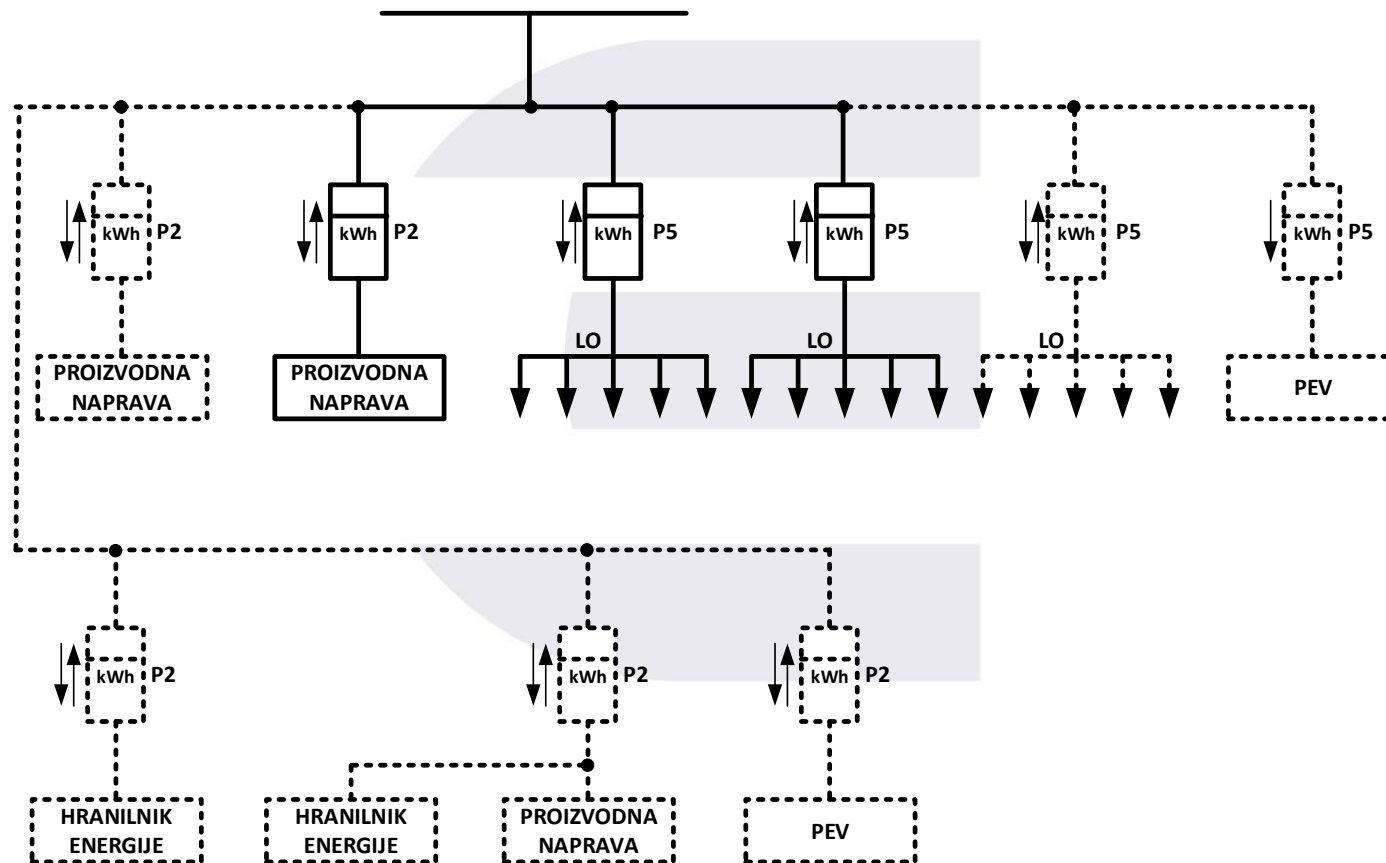
Podrobnejše sheme

Namen 5



Tipaska shema PS.3a – individualna samooskrba

Podrobnejše sheme Namen 5



Tipaska shema PS.3b – skupnostna samooskrba

Postopek izdaje SZP s pogoji za proizvodne naprave

Postopek in zahteve za proizvodne naprave so opredeljene v :

1. SONDSEE, poglavja V.4 Splošni tehnični pogoji in V.6 Tehnični pogoji za priključevanje proizvodne naprave
2. Priloga 5 Navodila za priključevanje in obratovanje proizvodnih naprav in hranilnikov priključenih v distribucijsko elektroenergetsko omrežje
3. Uredba komisije EU 2016/631 o Zahtevah za generatorje

SONDSEE – Priključevanje proizvodnih naprav na distribucijski sistem

TEHNIČNI POGOJI ZA PRIKLJUČEVANJE PROIZVODNIH NAPRAV

Splošni pogoji (111. člen):

- Pri priključevanju in obratovanju proizvodne naprave električne energije je potrebno upoštevati Prilogo 5 Navodila za priključevanje in obratovanje proizvodnih naprav in hranilnikov priključenih v distribucijsko elektroenergetsko omrežje
- Za priključevanje in obratovanje hranilnikov električne energije (HEE) in polnilnic za električna vozila (PEV), če le-ta oddajajo delovno moč v omrežje, se ne glede na določila Uredbe EU 2016/631 o RfG, kjer so HEE izvzeti iz obveznosti uporabe določil te uredbe, do izdaje posebnih evropskih navodil za priključevanje in obratovanje HEE in morebiti tudi za priključevanje in obratovanje PEV uporabljajo vse določbe Priloge 5 Navodila za priključevanje in obratovanje proizvodnih naprav

SONDSEE – Priključevanje proizvodnih naprav na distribucijski sistem

TEHNIČNI POGOJI ZA PRIKLJUČEVANJE PROIZVODNIH NAPRAV

Vloga za izdajo SZP (112. člen – 1/2):

- podatke o lastniku proizvodne naprave oziroma elektroenergijskega modula;
- identifikacijsko številko za DDV oziroma davčno številko (za fizično in pravno osebo);
- podatke o lokaciji elektroenergijskega modula oziroma proizvodne naprave (parcelna številka, katastrska občina, občina, vodotok) ;
- predvidena letna proizvodnja električne energije, ločeno za oddajo v distribucijski sistem in za lastne potrebe;
- podatke proizvodne naprave (vodotok, vrsta elektroenergijskih modulov, skupna moč vseh elektroenergijskih modulov v kW, število elektroenergijskih modulov, število pogonskih strojev, število razsmernikov, zelen tip priključne sheme, zelen način obratovanja proizvodne naprave oziroma elektroenergijskega modula);
- podatke elektroenergijskega modula (naznačena moč v kW, vrsta, naznačena napetost v kV, naznačena frekvenca v Hz, faktor moči);
- podatke pogonskega stroja (naznačena moč v kW, vrsta);

SONDSEE – Priključevanje proizvodnih naprav na distriibucijski sistem

TEHNIČNI POGOJI ZA PRIKLJUČEVANJE PROIZVODNIH NAPRAV

Vloga za izdajo SZP (112. člen – 2/2):

- moč kompenzacijske naprave;
- izražen namen, da se bo proizvodna naprava oziroma elektroenergijski modul uporabljala za samooskrbo ter ime skupnostne samooskrbe, če bo proizvodna naprava vključeno v njo,, in njen identifikator skupnostne samooskrbe, če gre za obstoječo skupnostno samooskrbo;
- dokazilo o lastništvu nepremičnine ali objekta oziroma naprave s soglasjem solastnika ali skupnega lastnika nepremičnine ali objekta, v/na katerem bo proizvodna naprava oziroma elektroenergijski modul nameščena;
- predvideno leto priključitve;
- idejno zasnovo ali idejni projekt za proizvodno napravo oziroma elektroenergijski modul, ki mora biti izdelano v skladu s predpisom, ki določa vsebino predmetne dokumentacije

SONDSEE – Priključevanje proizvodnih naprav na distribucijski sistem

TEHNIČNI POGOJI ZA PRIKLJUČEVANJE PROIZVODNIH NAPRAV

Vsebina SZP za proizvodno napravo (113. člen – 1/2):

- SZP za priključitev proizvodne naprave mora vsebovati:
 - podatke o lastniku proizvodne naprave oziroma elektroenergijskega modula (naziv, naslov);
 - podatke o lokaciji proizvodne naprave oziroma elektroenergijskega modula (parcelna številka, katastrska občina, občina, vodotok);
 - priključno delovno moč elektroenergijskega modula oziroma proizvodne naprave;
 - priključno delovno moč lastne rabe elektroenergijskega modula oziroma proizvodne naprave;
 - podatke proizvodne naprave (vrsta elektroenergijskega modula, vrsta energenta za vsak elektroenergijski modul, skupna moč vseh elektroenergijskih modulov v kW, število elektroenergijskih modulov, število pogonskih strojev, število razsmernikov);
 - podatke o elektroenergijskem modulu (naznačena moč v kW, vrsta, tip, naznačena napetost v kV, naznačena frekvenca v Hz, faktor moči);
 - podatke pogonskega stroja (naznačena moč v kW, vrsta);
 - predvidena letna proizvodnja električne energije, ločeno za oddajo v distribucijski sistem in za lastne potrebe;
 - predvideno leto pričetka obratovanja;
 - moč kompenzacijske naprave;
 - napetostni nivo vključitve proizvodne naprave oziroma elektroenergijskega modula v distribucijski sistem;
 - način vključitve proizvodne naprave oziroma elektroenergijskega modula v distribucijski sistem;
 - način obratovanja proizvodne naprave oziroma elektroenergijskega modula (kot na primer paralelno ali/in otočno, za namen samooskrbe, mešani ali porabniški način obratovanja in podobno);

SONDSEE – Priključevanje proizvodnih naprav na distribucijski sistem

TEHNIČNI POGOJI ZA PRIKLJUČEVANJE PROIZVODNIH NAPRAV

Vsebina SZP za proizvodno napravo (113. člen – 2/2):

- SZP za priključitev proizvodne naprave mora vsebovati:
 - ime in identifikator skupnostne samooskrbe, če bo proizvodna naprava vključeno v njo;
 - zahteve glede ločilnega mesta;
 - zahteve glede priključnega mesta;
 - določitev prevzemno-predajnega mesta;
 - razvrstitev lastne rabe v skupino končnih odjemalcev;
 - zahteve glede karakteristike delovne moči;
 - zahteve glede karakteristike jalove moči;
 - tehnične zahteve za opremo, ki jo je treba vgraditi ali obnoviti v DEES, za izvedbo priključitve;
 - opredelitev glede morebitnega prevzema plačila stroškov okrepitve in razširitve sistema;
 - podatke o parametrih sistema, na katerega se bo proizvajalec priključil, tj. maksimalna kratkostična moč v razdelilni transformatorski postaji, zemeljskostični tok, čas izklopa zemeljskostične zaščite in impedanca zanke kratkega stika v točki priključitve;
 - čas breznapetostnega stanja pri delovanju avtomatskega ponovnega vklopa (APV);
 - sistem ozemljitve distribucijskega elektroenergetskega sistema za določitev osnovnih in dodatnih ukrepov za zaščito pred električnim udarom pri uporabniku sistema;
 - izvedbo, vrsto, tip in razred točnosti merilnih in krmilnih naprav ter mesto in način njihove namestitve;
 - naprave za izmenjavo podatkov;
 - zahteve za električno zaščito naprav in opreme proizvodne naprave oziroma elektroenergijskega modula na ločilnem mestu;
 - pri prvi priključitvi ali spremembi mesta priključitve se SZP priloži situacijski načrt z lokacijo mesta priključitve proizvodne naprave oziroma elektroenergijskega modula na distribucijski sistem

SONDSEE – Priključevanje proizvodnih naprav na distribucijski sistem

TEHNIČNI POGOJI ZA PRIKLJUČEVANJE PROIZVODNIH NAPRAV

Način vključitve proizvodne naprave oziroma elektroenergijskega modula v omrežje in njegov tip (114. člen):

- Osnovni načini priključevanja elektroenergijskega modula oziroma proizvodne naprave v interno omrežje proizvajalca ali v distribucijski sistem so glede na željo proizvajalca ob upoštevanju tehničnih zmogljivosti distribucijskega sistema določeni v poglavju V.3 Sheme za priključitev uporabnikov sistema
- Tip elektroenergijskega modula (A, B, C ali D) se določi na podlagi njegove delovne moči, ki jo lahko elektroenergijski modul odda v distribucijski sistem
- Tip proizvodne naprave (A, B, C ali D) sestavljen iz več elektroenergijskih modulov enake vrste elektroenergijskih modulov (velja za module v proizvodnem polju), ki sestavljajo to proizvodno napravo, se določi na podlagi vsote delovnih moči vseh elektroenergijskih modulov enake vrste, ki jo lahko proizvodna naprava odda v distribucijski sistem. Vsak sinhrono povezan energijski modul je svoja proizvodna naprava. Podrobneje je določanje opredeljeno v Prilogi 5

SONDSEE – Priklučevanje proizvodnih naprav na distribucijski sistem

TEHNIČNI POGOJI ZA PRIKLJUČEVANJE PROIZVODNIH NAPRAV

Ločilno mesto (115. člen – 1/2):

- Vsak elektroenergijski modul oziroma proizvodna naprava (z več elektroenergijskimi moduli) za proizvodnjo električne energije mora imeti ločilno mesto. Ločilno mesto je naprava ali skupek naprav, ki s svojim delovanjem ščiti sistem pred škodljivimi vplivi elektroenergijskega modula oziroma proizvodne naprave in ščiti elektroenergijski modul oziroma proizvodno napravo pred škodljivimi vplivi iz distribucijskega sistema
- Naloga ločilnega mesta je, da hitro in zanesljivo loči elektroenergijski modul oziroma proizvodno napravo od distribucijskega sistema predvsem v naslednjih primerih:
 - izpad izvoda v RTP 110 kV/SN;
 - KS in ZS na izvodu v distribucijskem sistemu;
 - KS in ZS med elektroenergijskim modulom in ločilnim mestom;
 - nezmožnost sistema, da sprejme energijo;
 - odstopanj v višini oziroma frekvenci napetosti v sistemu;
 - vzdrževanje in popravila v distribucijskem sistemu v kombinaciji z dodatnimi ukrepi za varno delo.

SONDSEE – Priključevanje proizvodnih naprav na distribucijski sistem

TEHNIČNI POGOJI ZA PRIKLJUČEVANJE PROIZVODNIH NAPRAV

Ločilno mesto (115. člen – 2/2):

- Ločilno mesto se mora nahajati med priključnim mestom in elektroenergijskim modulom oziroma proizvodno napravo za proizvodnjo električne energije in vgrajeno tako, da je dosežen njegov osnovni namen. Lokacijo in morebitno porazdelitev ločilnega mesta opredeli investitor proizvodne naprave, distribucijski operater pa po predhodnem dogovoru z investitorjem proizvodne naprave zapiše v SZP. Za vsako ločilno mesto je potrebno pridobiti svoje SZP. Ločilno mesto mora ustrezati vsem navedenim pogojem v Prilogi 5 Navodilo za priključevanje in obratovanje proizvodnih naprav
- Že vgrajene naprave za ločitev od distribucijskega sistema, ki jih običajno dobavljajo proizvajalci elektroenergijskih modulov za proizvodnjo električne energije, so lahko definirane kot ločilno mesto, če zadoščajo minimalno vsem kriterijem navedenim v Prilogi 5

SONDSEE – Priključevanje proizvodnih naprav na distribucijski sistem

TEHNIČNI POGOJI ZA PRIKLJUČEVANJE PROIZVODNIH NAPRAV

Električna zaščita na ločilnem mestu (116. člen):

- Ločilno mesto mora biti opremljeno z zaščitnimi napravami, ki delujejo na izklop odklopnika na ločilnem mestu
- Zaščitne naprave na ločilnem mestu obsegajo:
 - napetostne in frekvenčne zaščite;
 - nadtokovno zaščito;
 - kratkostično zaščito;
 - zemeljskostično zaščito;
 - zaščito pred povratno delovno močjo v distribucijski sistem
- Obseg in nastavitve zaščit so podrobneje določene v Prilogi 5

SONDSEE – Priklučevanje proizvodnih naprav na distribucijski sistem

TEHNIČNI POGOJI ZA PRIKLJUČEVANJE PROIZVODNIH NAPRAV

Umerjanje zaščite (117. člen):

- Lastnik elektroenergijskega modula oziroma proizvodne naprave je dolžan zagotoviti umerjanje, nastavitve in preskuse delovanja zaščitnih naprav ločilnega mesta skladno z določili predpisov, SZP in navodili za obratovanje
- Zapisnik o opravljenih preskusih je sestavni del tehnične dokumentacije objekta. En izvod zapisnika mora biti dostavljen distribucijskemu operaterju
- Za periodično preizkušanje zaščitnih naprav mora lastnik elektroenergijskega modula oziroma proizvodne naprave poskrbeti v skladu s pravilnikom, ki ureja vzdrževanje elektroenergetskih postrojev, in navodili za vzdrževanje elektroenergijskega modula oziroma proizvodne naprave
- Navedene preskuse je lastnik proizvodne naprave dolžan opraviti tudi, če elektroenergijski modul oziroma proizvodna naprava iz tehničnih ali drugih razlogov več kot 6 mesecev ni obratovala, oziroma vsakokrat, ko morebitne spremembe osnovnih parametrov ali načina obratovanja elektroenergijskega modula oziroma proizvodne naprave vplivajo na funkcionalnost ločilnega mesta

SONDSEE – Priključevanje proizvodnih naprav na distibucijskisistem

TEHNIČNI POGOJI ZA PRIKLJUČEVANJE PROIZVODNIH NAPRAV

Priključno mesto in vrsta priključka (119. člen):

- Distribucijski operater določi lokacijo priključnega mesta elektroenergijskega modula oziroma proizvodne naprave tako, da so ob upoštevanju tehničnih zahtev skupni stroški ojačitve distribucijskega elektroenergetskega sistema in izgradnje priključka najmanjši
- Vrsta priključka za proizvodno napravo se določi na podlagi Priloge 4 Tipizacija omrežnih priključkov uporabnikov sistema in NN priključnih omaric

Meje dovoljenih motenj proizvajalcev v sistemu (121. člen):

- Meje dovoljenih motenj, ki jih elektroenergijski modul oziroma proizvodna naprava povzroča v distribucijskem elektroenergetskem sistemu, so definirane v Prilogi 5

SONDSEE – Priključevanje proizvodnih naprav na distribucijski sistem

TEHNIČNI POGOJI ZA PRIKLJUČEVANJE PROIZVODNIH NAPRAV

Karakteristika delovne in jalove moči (122. člen):

- Tipizirane zahteve za karakteristiko oddaje delovne moči v odvisnosti od trenutne frekvence so podane v Prilogi 5
- Tipizirane zahteve za karakteristiko proizvodnje jalove moči so podane v Prilogi 5. Navedene karakteristike jalove moči se ne obravnavajo kot sistemska storitev, temveč kot potreben pogoj za obratovanje proizvodne naprave v distribucijskem sistemu

Paralelno obratovanje (123. člen):

- Paralelno obratovanje z distribucijskim sistemom je dovoljeno, če so v tem omrežju in na njegovih napravah normalne razmere in so obratovalni parametri omrežja (napetost, frekvenca) v okviru predpisanih vrednosti

Otočno obratovanje (124. člen):

- Distribucijski operater lahko dovoli otočno obratovanje elektroenergijskemu modulu oziroma proizvodni napravi v primerih, ko izpolnjuje pogoje, ki so določeni za tak način obratovanja, in so za to izdelana posebna navodila za obratovanje

SONDSEE – Priklučevanje proizvodnih naprav na distribucijski sistem

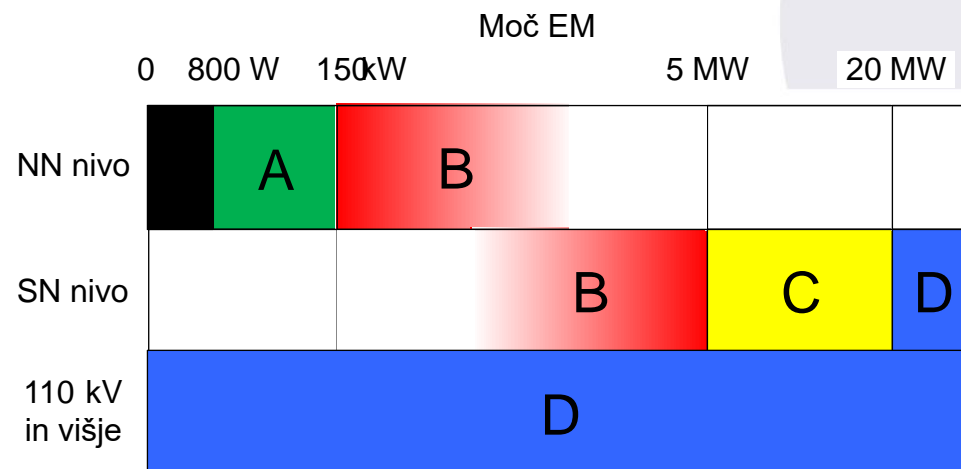
TEHNIČNI POGOJI ZA PRIKLJUČEVANJE PROIZVODNIH NAPRAV

Preverjanje izpolnjevanja zahtev iz SZP in nadrejenih prepisov (125. člen):

- Lastnik elektroenergijskega modula oziroma proizvodne naprave mora pred priključitvijo na distribucijski sistem dokazati skladnost z vsemi zahtevami iz izdanega SZP, teh SONDSEE, SONPO (za elektroenergijski modul oziroma proizvodno napravo tip D), Uredbo EU 2016/631 o zahtevah za generatorje in ostalimi predpisi, ki določajo postavitev, priključevanje in obratovanje elektroenergijskega modula oziroma proizvodne naprave. Zahteve in sam postopek so podane v Prilogi 5
- Distribucijski operater ob prejetju popolnih dokazil za elektroenergijski modul oziroma proizvodno napravo lastniku izda končno obvestilo o odobritvi obratovanja
- Distribucijski operater za elektroenergijski modul oziroma proizvodno napravo, ki je priključena na SN ali VN nivo, lastniku za potrebe izvajanja meritev v postopku dokazovanja skladnosti iz prvega odstavka izda obvestilo o odobritvi začasnega obratovanja

Postopek izdaje SZP s pogoji za proizvodne naprave

Elektroenergijski moduli so razporejeni v razrede glede na njihovo naznačeno moč



RAZRED A:

- obratovanje v določenem območju frekvenc
- zmanjšanje delovne moči pri povišani frekvenci
- zdržnost pri spremembah frekvence
- podatkovni vhod, ki omogoča prenehanje oddajanja delovne moči v 5 sekundah po prejemu ukaza

RAZRED B:

- vse zahteve za razred A in še:
- zmanjšanje delovne moči na ukaz
- obratovalne sheme, zaščita in merjenje
- FRT karakteristika
- zmožnost ponovne priključitve
- zmožnost glede jalove moči
- injekcija jalovega toka ob motnjah v omrežju

RAZRED C:

- vse zahteve za razred B in še:
- nadzor nad delovno močjo
- frekvenčni odziv
- nadzor
- avtomatski izklop iz omrežja
- možnost zagona iz breznapetostnega stanja
- stabilno obratovanje v celotnem območju nastavitvev
- zaščita pred pobegom
- hitra ponovna sinhronizacija
- zahteve glede inštrumentov in monitoringa
- limite za spreminjanje delovne moči
- simulacijski modeli
- večje zmožnosti glede jalove moči

RAZRED D:

- vse zahteve za razred C in še:
- širše napetostne in časovne obratovalne meje
- sinhronizacija na zahtevo
- dodatne zahteve glede FRT karakteristike

Postopek izdaje SZP s pogoji za proizvodne naprave

Tehnični pogoji za priključevanje proizvodnih naprav:

Delovna moč PN	Nap. nivo priklopa	TIP PN (RfG)	Zagotavljanje skladnosti	Vrsta PN	Št. faz priklopa	Karakteristika jalove moči	Karakteristika delovne moči	Zaščita na LM	Način obratovanja
$0 \text{ W} < P_{PN} < 800 \text{ W}$	NN	--	--	vse	1	--	--	Z-Uf-A ali ekviv. vsebovana	P
$800 \text{ W} \leq P_{PN} < 3,7 \text{ kW}$	NN	A	ENOSTAVEN postopek	vse	1 ali 3	--	D-1	Z-Uf-A	M, P
$3,7 \text{ kW} \leq P_{PN} < 10,0 \text{ kW}$	NN	A	ENOSTAVEN postopek	vse	1*** ali 3	--	D-1		
$10,0 \text{ kW} < P_{PN} \leq 150 \text{ kW}$	NN	A	ENOSTAVEN postopek	vse	3	--	D-1	Z-Uf-B ali Z-Uf-A	M, P
$150 \text{ kW} < P_{PN} < 250 \text{ kW}$	NN	B	POENOSTAVLJEN postopek	vse	3	J-N3	D-1	Z-Uf-B	M, P
	SN *	B	STANDARDEN postopek	vse	3	J-S1	D-1		
$250 \text{ kW} \leq P_{PN} < 5,0 \text{ MW}$	SN	B	STANDARDEN postopek	vse	3	J-S1	D-1, D-2, D-3	Z-Uf-B	M, P
	NN **	B	POENOSTAVLJEN postopek	vse	3	J-N3	D-1, D-2, D-3		
$5,0 \text{ MW} \leq P_{PN} < 20,0 \text{ MW}$	SN	C	RAŽŠIRJEN postopek	vse	3	J-S2	D-2, D-3	Z-Uf-C	M, P
$20,0 \text{ MW} \leq P_{PN}$	SN	D	POPOLN postopek	vse	3	J-S2	D-2, D-3	Z-Uf-C	M, P

* Dovoljeno samo, če tehnične karakteristike obstoječega omrežja to zahtevajo!

** Dovoljeno samo, če tehnične karakteristike obstoječega omrežja to dopuščajo!

Postopek izdaje SZP s pogoji za proizvodne naprave

V postopku izdaje SZP se preverja oziroma določi (1/2):

1. Ugotavljanje možnosti priključitve proizvodne naprave na distribucijsko omrežje glede na opredeljeno priključno moč oddaje v omrežje
2. Ugotavljanje možnosti priključitve glede oddajanja motenj proizvodne naprave po vodniku
3. Določitev priključne sheme
4. Določitev zaščitne sheme na ločilnem mestu glede na tip proizvodne naprave (A, B, C ali D)
5. Določitev delovne karakteristike glede na tip proizvodne naprave (A, B, C ali D)

Postopek izdaje SZP s pogoji za proizvodne naprave

V postopku izdaje SZP se preverja oziroma določi (2/2):

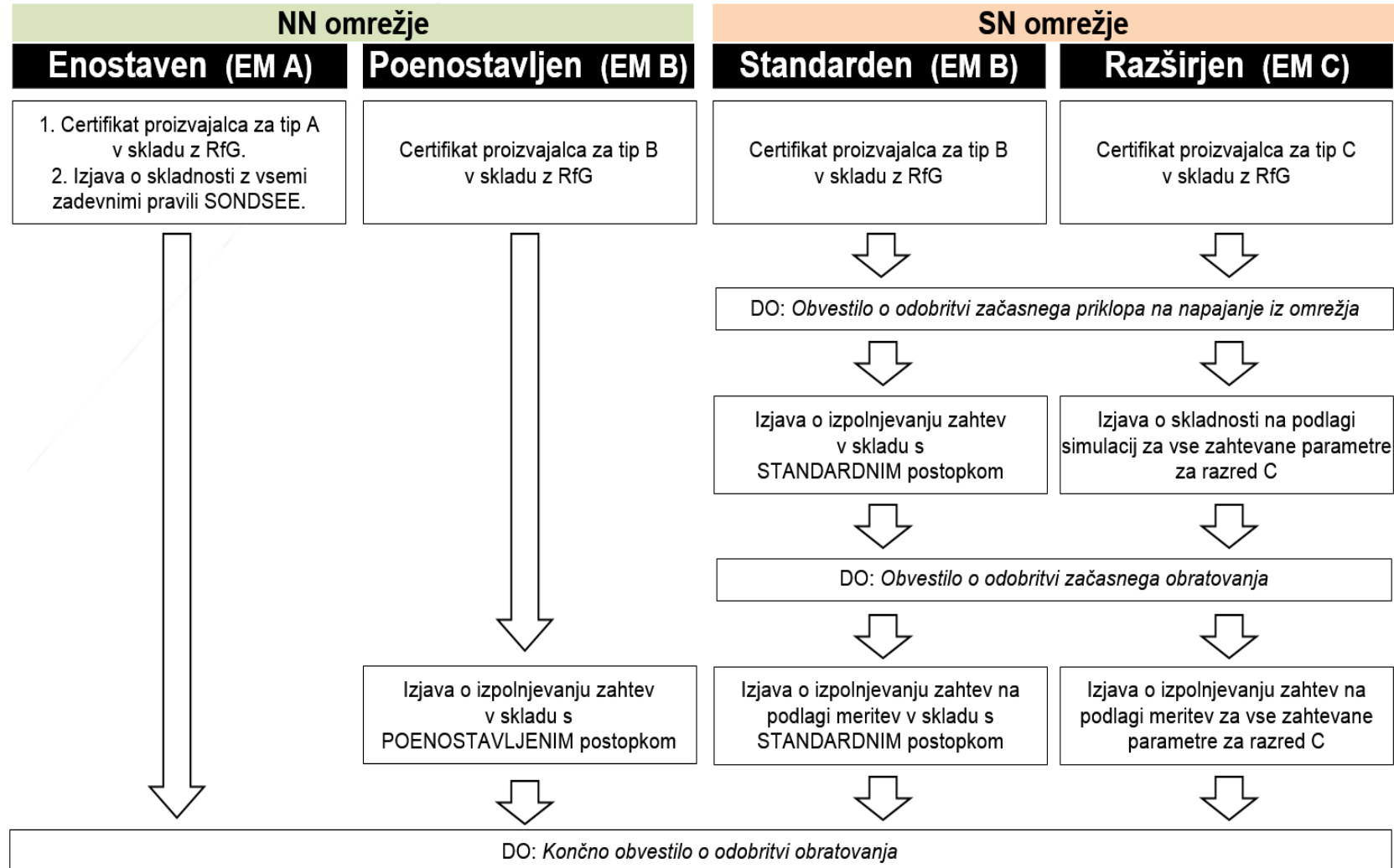
6. Določitev jalove karakteristike glede na tip proizvodne naprave (B, C ali D)
7. Določitev ostalih pogojev glede na tip proizvodne naprave (A, B, C ali D) – vklop, avtomatski vklop po vzpostavitvi napetosti v omrežju, zahteve za izmenjevanje podatkov,...
8. Določitev višine priključne moči odjema iz omrežja in skupine končnih odjemalcev (omrežnina za priključno moč), priključnega mesta, vrste priključka, tehničnih zahtev za opremo priključka, zahteve za merilne naprave...

Postopek izdaje SZP po ZSROVE (za naprave za samooskrbo!)

Zakon o spodbujanju rabe obnovljivih virov energije (Ur.l.RS 121/21, 189/21- ZSROVE)

- Postopek priključevanja 42. člen:
 - prvi odstavek določa roke
 - drugi in naslednji odstavki določajo postopek in roke v primeru vložitve enostavne vloge

Postopek priklopa na omrežje in zagotavljanje skladnosti



Postopek priklopa na omrežje in zagotavljanje skladnosti - 1/2

V postopku priklopa se preverja skladnost proizvodnih naprav z zahtevami:

1. glede Pravilnika o omogočanju dostopnosti električne opreme na trgu, ki je načrtovana za uporabo znotraj napetostnih mej
2. glede Pravilnika o elektromagnetni združljivosti
3. po SONDSEE (SZP) oziroma ustreznem standardu glede na napetostni nivo vključitve v distribucijsko omrežje – Tabela XVII.1 (za tip B):
 - Tip A:
 - a. Po tabeli parametrov Annex C SIST EN 50549-1 za tip A
 - b. Za presojo dovoljenih motenj (SONDSEE, poglavje VI.) v omrežje za tip A, ki se presojuje po standardih
 - c. Poročilo strokovno usposobljene osebe o nastavitvi vseh zaščit na ločilnem mestu

Postopek priklopa na omrežje in zagotavljanje skladnosti - 2/2

V postopku priklopa se preverja skladnost proizvodnih naprav z zahtevami:

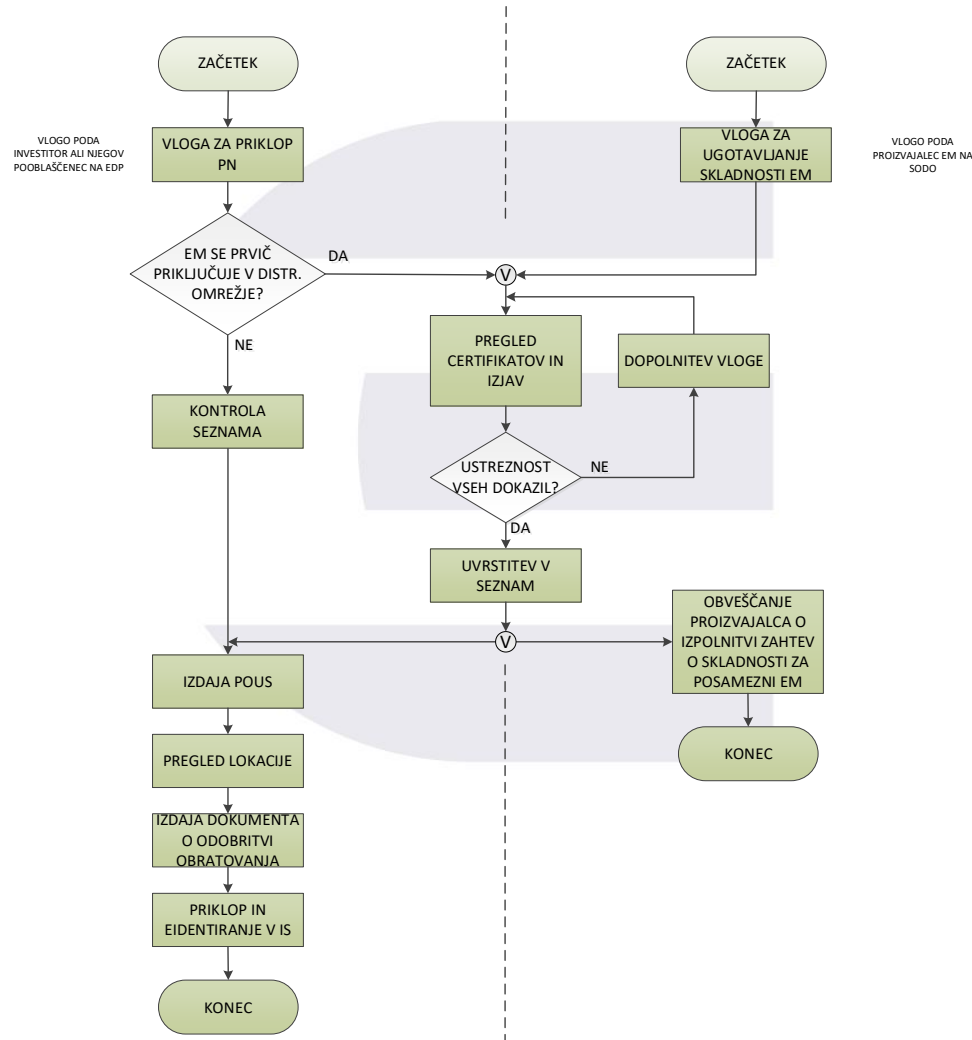
- Tip B:
 - a. Po tabeli parametrov Annex C SIST EN 50549-1 za priklop v NN omrežje oziroma SIST EN 50549-2 za priklop v SN omrežje, tudi o zahtevah za sposobnost zagotavljanja jalove moči, vse za tip B
 - b. Poročilo strokovno usposobljene osebe o nastavitvi vseh zaščit na ločilnem mestu za tip B (priklop na NN omrežje)
 - c. Poročilo strokovno usposobljene osebe o delovanju vseh zaščit na ločilnem mestu na podlagi meritev za tip B (priklop na SN omrežje)
 - d. Po tabeli parametrov Annex C SIST EN 50549-1 oziroma SIST EN 50549-2, o izpolnjevanju predpisane karakteristike jalove moči na podlagi meritev (postopki opredeljeni v poglavju XIX. in XX.)

Postopek priklopa na omrežje in zagotavljanje skladnosti

Skladnost proizvodnih naprav z zahtevami se dokazuje z:

1. Izjavo EU o skladnosti, ki jo izda proizvajalec opreme, ali ustrezeni certifikat (pooblaščenega organa) glede Pravilnika o omogočanju dostopnosti električne opreme na trgu, ki je načrtovana za uporabo znotraj napetostnih mej
2. Izjavo EU o skladnosti, ki jo izda proizvajalec opreme ali montažer le-te, ali ustrezeni certifikat (pooblaščenega organa) glede Pravilnika o elektromagnetni združljivosti, vključno z zahtevami glede oddaje motenj v omrežje
3. Ustreznim certifikatom (pooblaščenega akreditiranega organa) ali izjavo o skladnosti, ki jo izda proizvajalec opreme ali montažer le-te – z jasno navedbo, da izdelek izpolnjuje zahteve RfG, ustreznih standardov in slovenskih nacionalnih posebnosti, določenih v SONDSEE (velja za oba dokumenta!).

Postopek priklopa na omrežje in zagotavljanje skladnosti

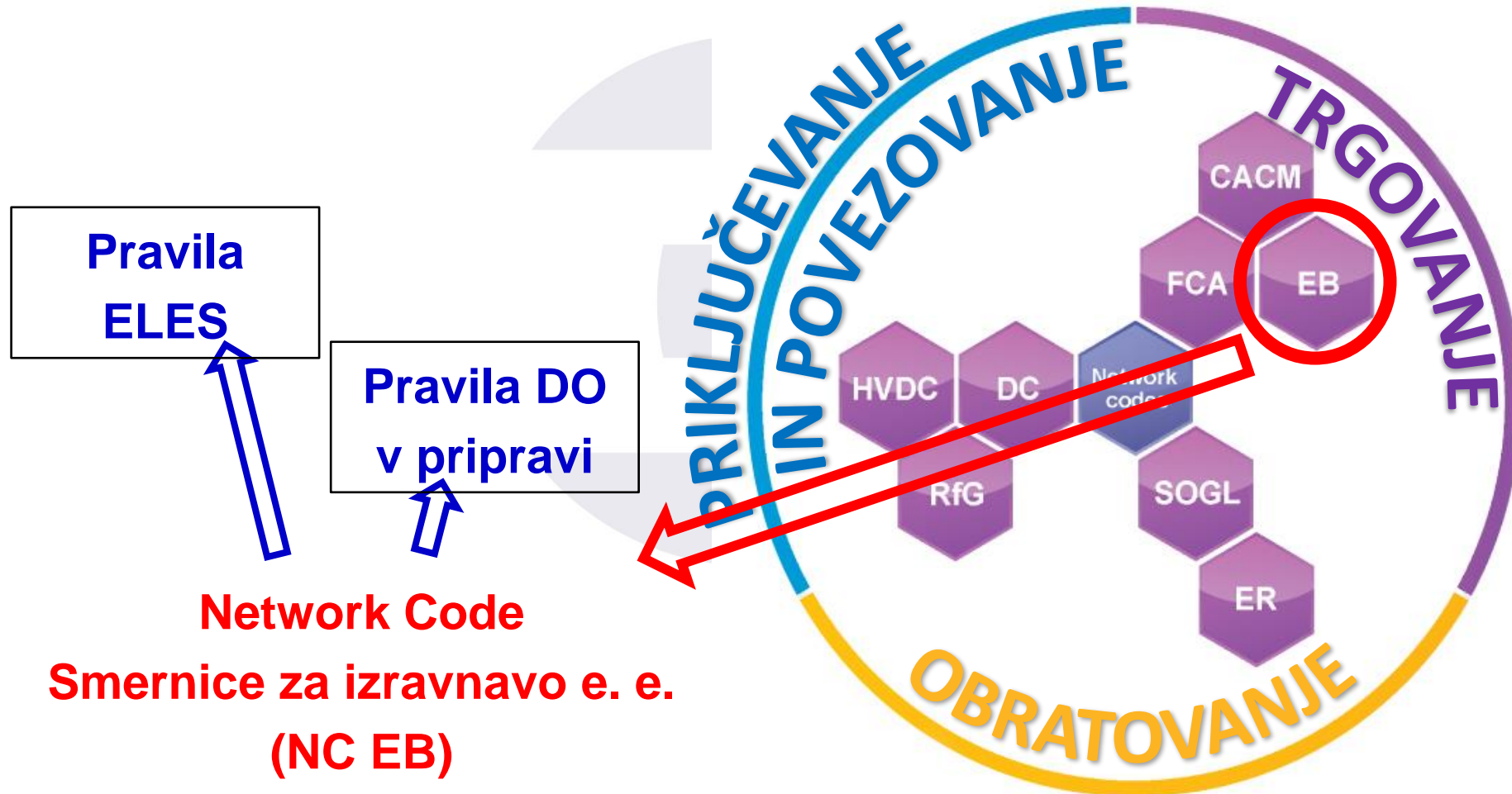


Postopek priklopa na omrežje in zagotavljanje skladnosti

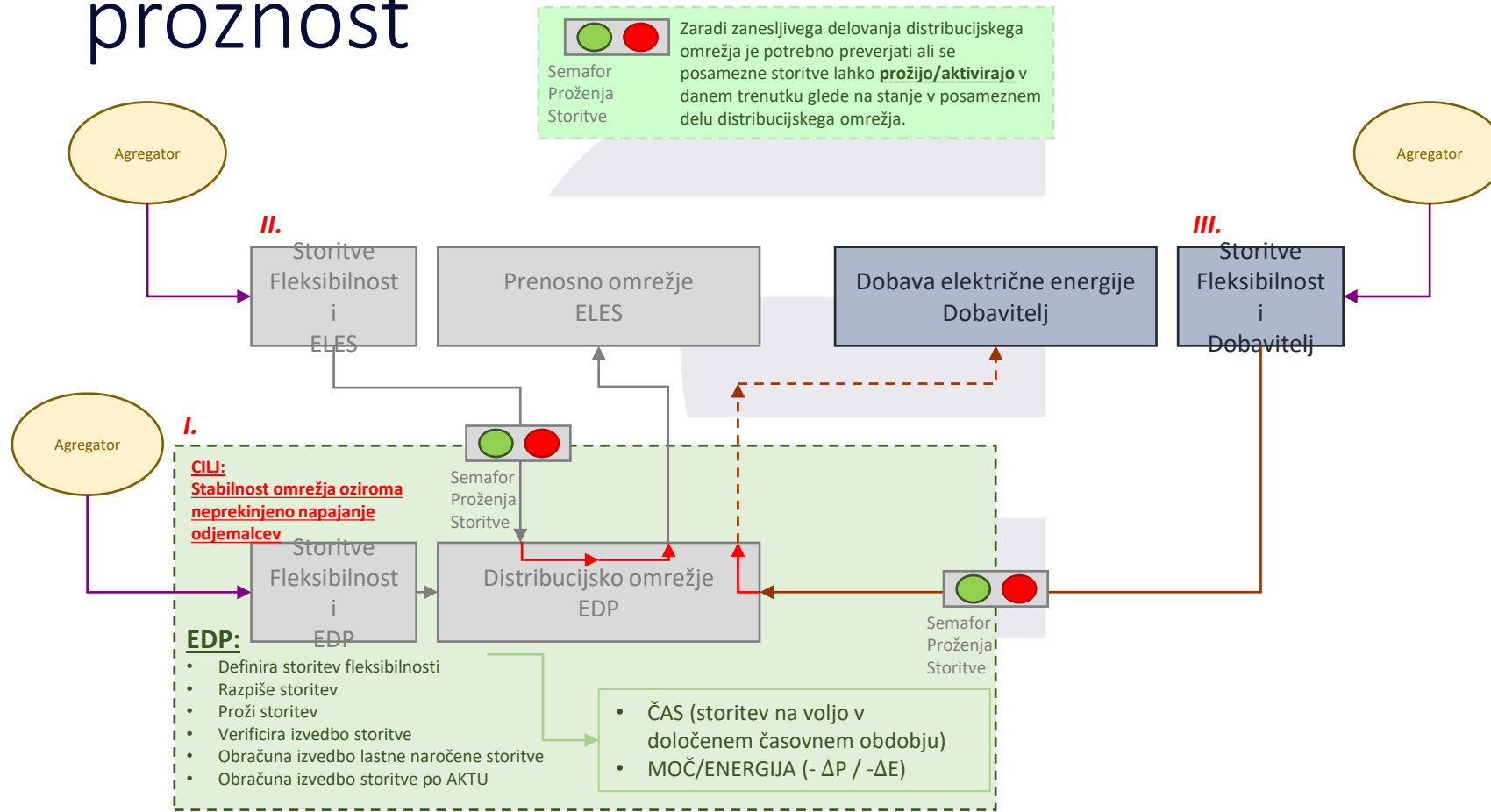
Na ogledu lokacije proizvodne naprave prevzemnik:

1. preveri podatke vgrajene proizvodne naprave z navedenimi v vlogi za priklop;
2. preveri izvedbo ločilnega mesta proizvodne naprave in obstoj dokumentacije, ki se glede na moč proizvodne naprave skladno s Pravilnikom o obratovanju energetskega postroja (Ur.l. RS 56/16) in SONDSEE mora nahajati ob proizvodni napravi (npr. enopolna shema proizvodne naprave z njegovo vključitvijo na omrežje, navodilo za uporabo ali navodilo za obratovanje, ...)
3. izda zapisnik pregleda priključka in same proizvodne naprave ter izda končno obvestilo o odobritvi obratovanja
4. sklene pogodbo o uporabi sistema in izvede priklop na omrežje

Sedanje (bodoče) sistemske storitve v elektroenergetskem sistemu – prožnost



Sedanje (bodoče) sistemske storitve v elektroenergetskem sistemu – prožnost



Sedanje (bodoče) systemske storitve v elektroenergetskem sistemu – prožnost

Zagotavljanje in uporaba sistemskih storitev distribucijskemu operaterju s strani uporabnikov sistema

Zagotavljajo se na zahtevo distribucijskega operaterja skozi naslednje vrste sistemskih storitev:

- regulacijo napetosti na lokalnem delu DEES,
- upravljanje preobremenitev lokalnega dela DEES,
- upravljanje zmogljivosti lokalnega dela DEES,
- upravljanje lokalnega otočnega obratovanja v primeru napake v lokalnem delu DEES.

Sedanje (bodoče) systemske storitve v elektroenergetskem sistemu – prožnost

Zagotavljanje in uporaba sistemskih storitev distribucijskemu operaterju s strani uporabnikov sistema

Uporabniki sistema zagotavljajo posamezno vrsto storitve skozi:

- nadzorovano povečano ali zmanjšano porabo delovne in jalove energije končnega odjemalca
- nadzorovanim časovnim premikom obremenitve (moči) končnega odjemalca
- nadzorovano povečano ali zmanjšano proizvodnjo delovne in jalove energije proizvodne naprave
- nadzorovano spremenljivo proizvodno delovno in jalovo moč proizvodne naprave
- nadzorovanim polnjenjem in praznjenjem naprave za shranjevanje električne energije
- nadzorovanim polnjenjem in praznjenjem električnega vozila na polnilnici
- ...

Podrobnosti bodo opredeljene v posebnem navodilu.

Sedanje (bodoče) systemske storitve v elektroenergetskem sistemu – prožnost

Posebne storitve

- Posebne storitve, za katere se dogovarjajo uporabniki distribucijskega sistema in tretje osebe, so storitve, ki jih uporabniki sistema skozi povišano ali znižano porabo ali proizvodnjo elektrike v določenih časovnih obdobjih na podlagi ustreznih pogodbenih razmerij zagotavljajo koristnikom teh storitev (npr. systemski operater, agregatorji, drugi dobavitelji...).
- Ponudnik posebnih storitev je oseba, ki z namenom iz prejšnjega odstavka upravlja:
 - svoje vire; ali
 - vire individualnega uporabnika sistema; ali
 - vire skupine uporabnikov sistema; ali
 - kombinacijo predhodno navedenih možnosti.

Preverjanje stanja distribucijskega omrežja za izvajanje posebnih storitev

- V postopku (skladno s pravili systemskega operaterja za njegove postopke) se preveri možnost izvajanja teh storitev in določijo morebitne stalne omejitve v primerih izvajanja teh storitev.

Podrobnosti izvajanja tega postopka bodo opredeljene v posebnem navodilu.

Sedanje (bodoče) systemske storitve v elektroenergetskem sistemu – prožnost

Merilna in komunikacijska oprema

- Ponudnik posebnih storitev zagotavlja merilne podatke o izvajanju posebnih storitev z merilno in komunikacijsko opremo, ki se nahaja na merilnem mestu uporabnika sistema in vseh dogovorjenih dodatnih merilnih mestih za merilnim mestom.
- V kolikor merilna in/ali komunikacijska oprema na merilnem mestu ne ustreza zahtevam za izvajanje posebnih storitev, nadgradnja te in/ali komunikacijske opreme ni strošek distribucijskega operaterja, razen v primerih, ko druga zakonodaja določa drugače.

Sedanje (bodoče) systemske storitve v elektroenergetskem sistemu – prožnost

Obveščanje distribucijskega operaterja o izvajanju posebnih storitev na DEES

- Distribucijski operater upošteva prejete podatke pri izvajanju obratovanja in vzdrževanja dela sistema, na katerega je priključen ponudnik storitev
- Distribucijski operater v primeru napovedanih začasnih načrtovanih prekinitev delovanja DEES obvesti ponudnika posebnih storitev in koristniku posebnih storitev omogoči vpogled o omejitvi možnosti izvajanja posebnih storitev
- Ponudnik posebnih storitev mora po zaključku aktivacije posebne storitve distribucijskemu operaterju posredovati naslednje podatke:
 - seznam vseh aktiviranih merilnih točk s pripadajočo aktivirano močjo, ki so priključene na distribucijski sistem, in
 - podatke iz vseh aktiviranih merilnih točk dodatnih merilnih mest izven pristojnosti distribucijskega operaterja,ki so bila aktivirana za izvedbo posebne storitve in glede na vrsto posebne storitve vplivajo na obračune distribucijskega operaterja

Sedanje (bodoče) systemske storitve v elektroenergetskem sistemu – prožnost

Omejitev odgovornosti distribucijskega operaterja

- Distribucijski operater v primerih omejevanja možnosti izvajanja posebnih storitev iz razlogov, navedenih v 7. členu teh SONDSEE skladno z zakonodajo, ki ureja izjemna stanja v sistemu, odškodninsko ne odgovarja za morebitno nezmožnost izvajanja pogodbenih določil, dogovorjenih med ponudniki in koristniki posebnih storitev

Obveščanje o kršenju stalnih in začasnih omejitev

- Distribucijski operater obvešča ponudnika posebnih storitev:
 - o izvedenih odklopih in priklopih merilnega mesta uporabnika sistema, ki nudi posebne storitve; in
 - o morebitnem kršenju stalnih ali začasnih omejitev s strani uporabnika sistema, ki nudi posebne storitve.

Zaključek



HVALA ZA POZORNOST!



VPRAŠANJA?

