

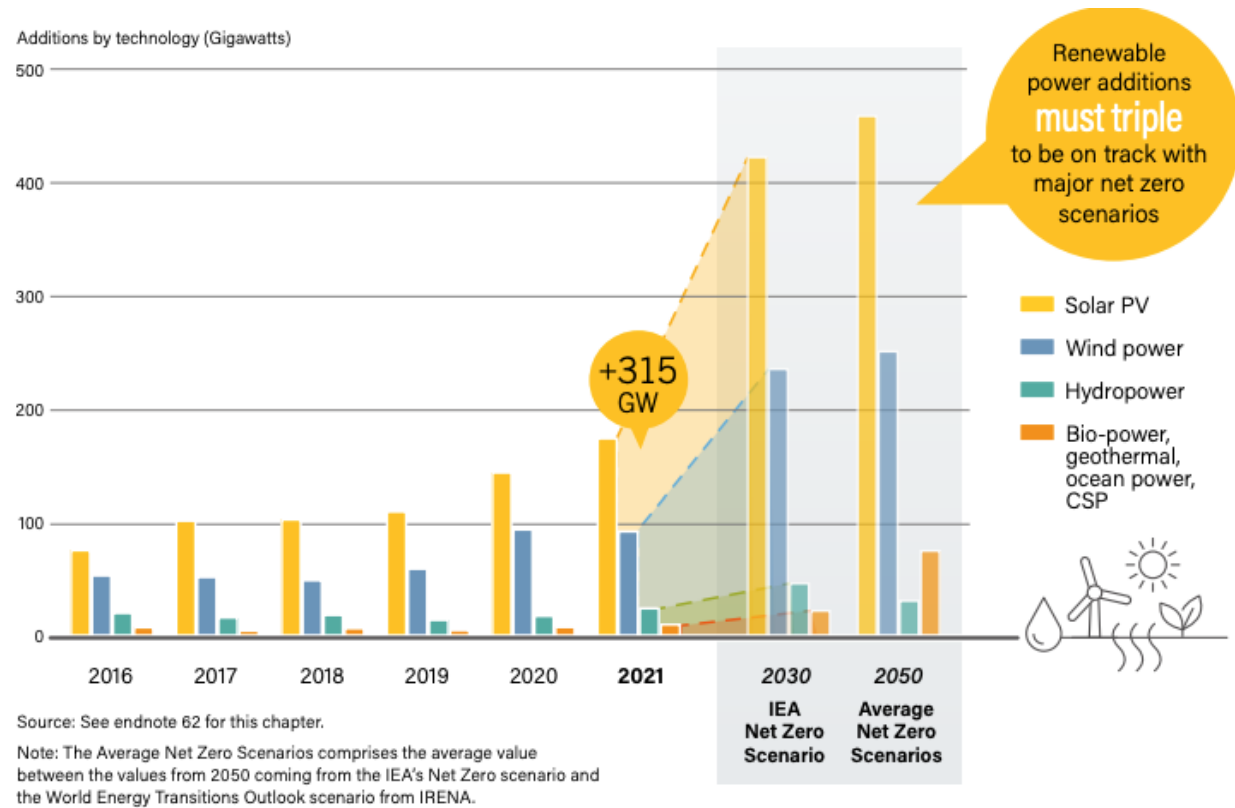
Analiza stroškov in koristi OVE z oceno donosnosti investicij, upravičenostjo do subvencij, poslovni modeli za obratovanje naprav OVE

Predavatelj mag. Andrej Zorec, univ.dipl.inž.el.,
Ljubljana 29.09.2023

Vsebina

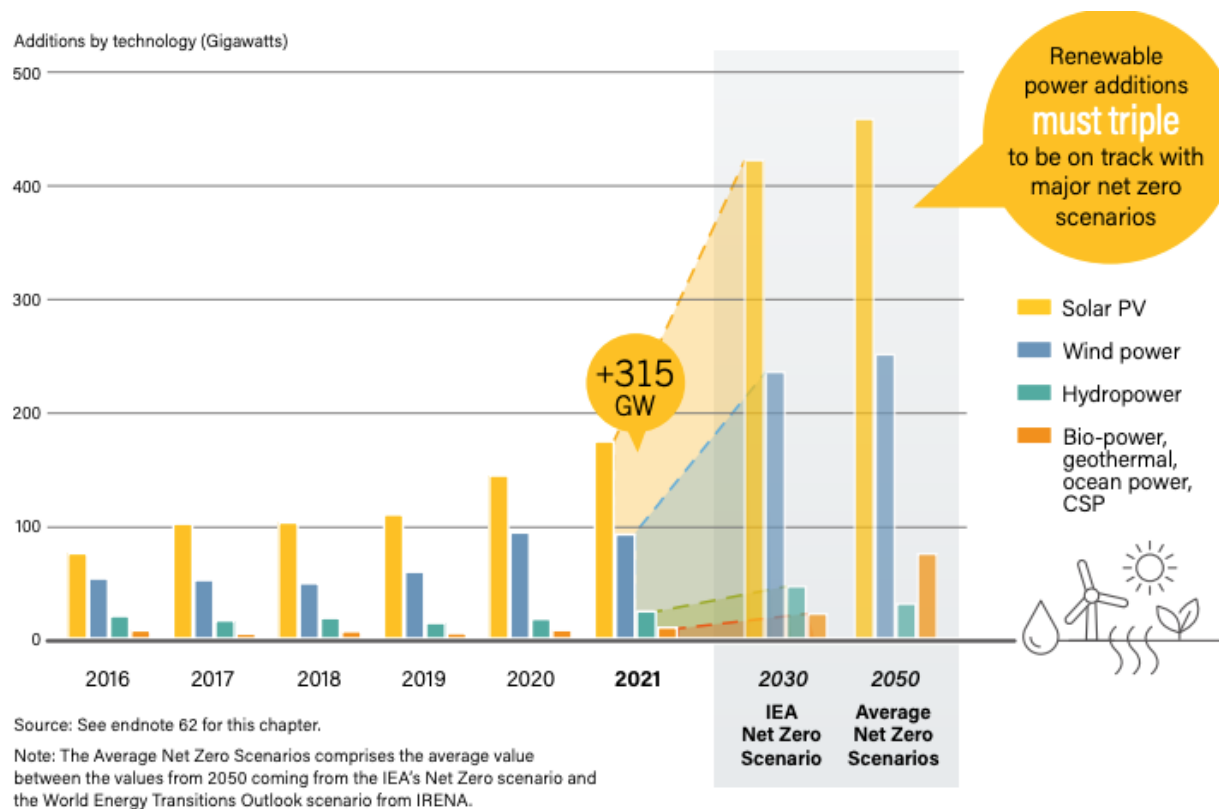
1. Uvod – zakaj OVE kot npr. sončna, vetrna energija, hidroelektrarne ?
2. Sončne elektrarne:
 - zakonodaja, standardi, ...
 - analiza stroškov, prihodkov in koristi za sončne elektrarne,
 - subvencije,
 - poslovni modeli.
3. Vetrne elektrarne:
 - zakonodaja, standardi, ...
 - analiza stroškov, prihodkov in koristi za male vetrne elektrarne
 - subvencije,
 - poslovni modeli.
4. Hidroelektrarne
 - splošne informacije, ...
5. Zaključek

1.1. Uvod - globalna zmogljivost EE iz OVE po moči in po tehnologiji v GW, 2016 - 2050



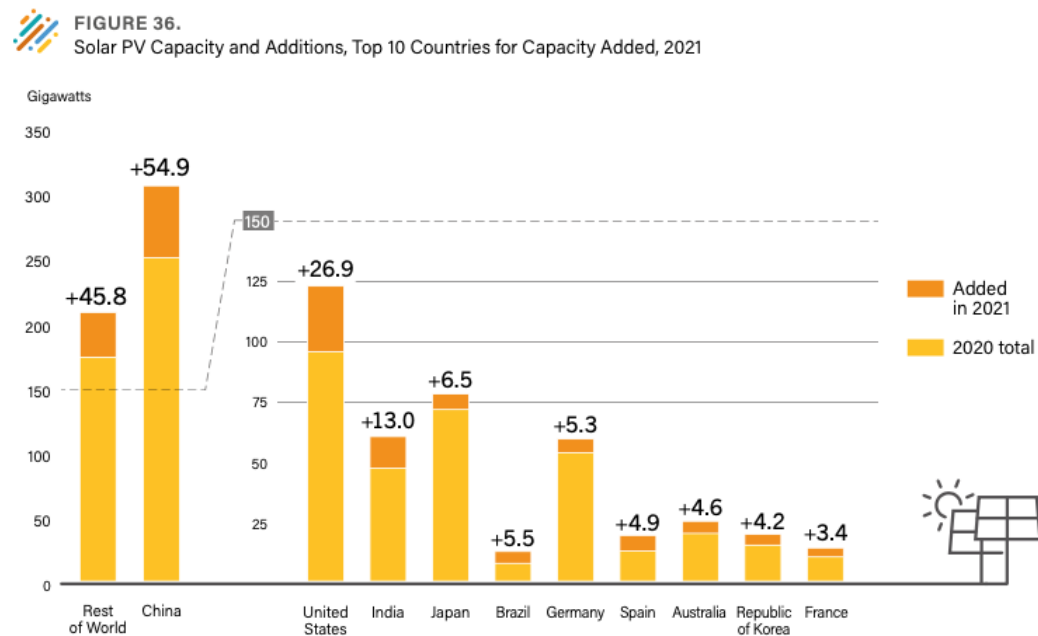
Vir: REN 21, RENEWABLES 2022, GLOBAL STATUS REPORT

1.2. Uvod - globalna kapaciteta sončnih elektrarn v GW, 2011 - 2021



Vir: REN 21, RENEWABLES 2022, GLOBAL STATUS REPORT

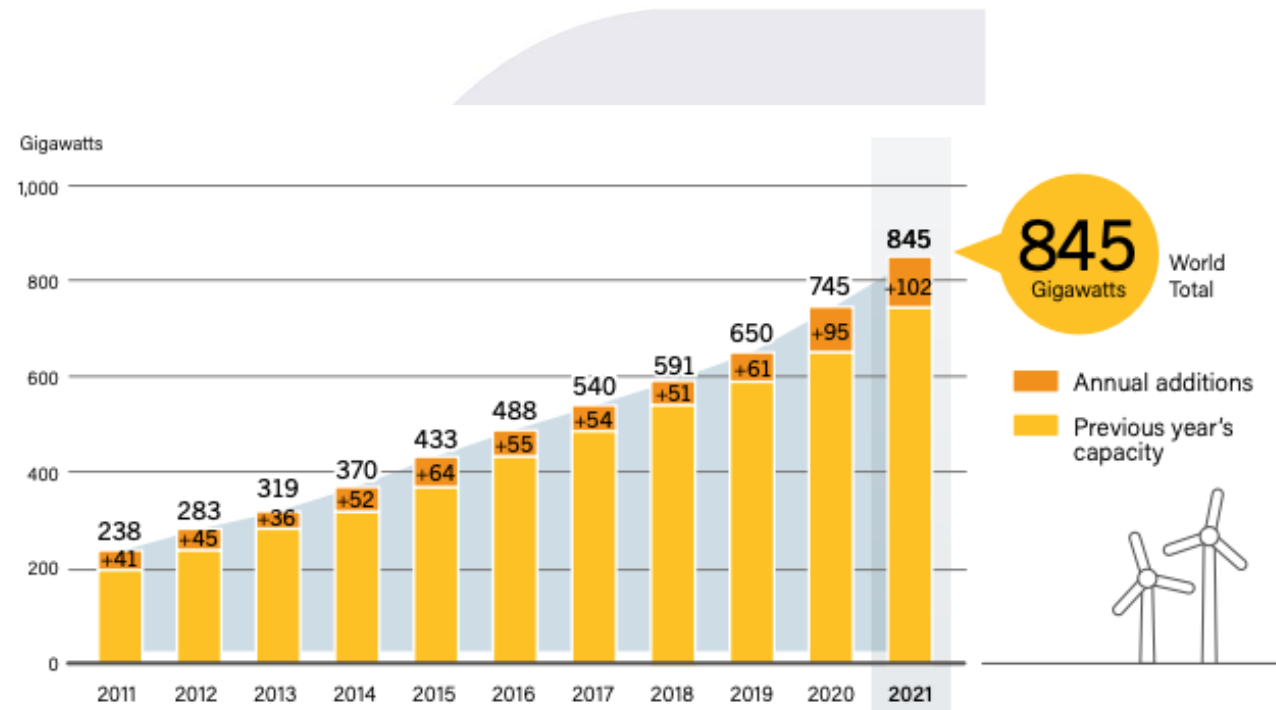
1.3. Uvod - globalna kapaciteta sončnih elektrarn v GW, Top 10 držav



Source: See endnote 10 for this section.

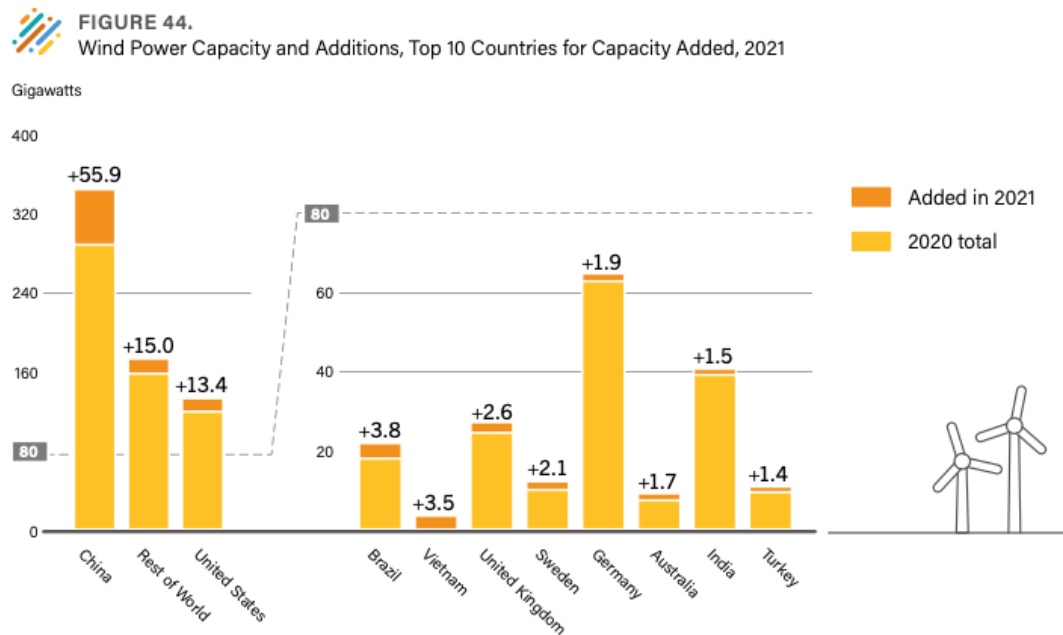
Vir: REN 21, RENEWABLES 2022, GLOBAL STATUS REPORT

1.4. Uvod - globalna kapaciteta vetrnih elektrarn v GW, 2011 - 2021



Vir: REN 21, RENEWABLES 2022, GLOBAL STATUS REPORT

1.5. Uvod - globalna kapaciteta vetrnih elektrarn v GW, Top 10 držav



Note: Numbers above bars are gross additions, but bar heights reflect year-end totals. Net additions were lower for Germany (1.7 GW) and for the United States (12.9 GW), due to decommissioning. Totals may not add up due to rounding; numbers for Rest of World are rounded to nearest GW.
Source: See endnote 33 for this section.

1.6. Uvod – zakaj OVE viri ?

Zakaj sončna energija:

- Spodnja tabela podaja tabelarni pregled proizvodnje električne energije iz sončnih elektrarn (SE) po letih za obdobje 2017 – 2040

Tabela 48: Proizvodnja električne energije v sončnih elektrarnah (SE) v obdobju 2017 – 2040

	Enota	2017	2020	2025	2030	2035	2040
Scenarij OU	GWh	284	306	427	556	724	904
Scenarij NEPN	GWh	284	420	981	1.866	3.404	5.361

*Scenariji za sončne elektrarne do leta 2040, Slovenija (MW),
Vir: Celoviti nacionalni energetske in podnebni načrt Republike Slovenije*

1.7. Uvod – zakaj OVE viri ?

Zakaj sončna energija:

- Zakaj sončna energija:
- Proizvodnja električne energije v sončnih elektrarnah (SE) predstavlja največji razvojni in okoljsko sprejemljiv potencial za povečanje proizvodnje električne energije iz OVE v Sloveniji.
- Z vidika trajnostne rabe prostora je prihodnji razvoj smiselno prednostno usmerjen v integracijo SE v stavbe, kjer je tehnični potencial proizvodnje elektrike glede na razpoložljive površine ocenjen na več kot 20 TWh.
- Ključna omejitev pa je zmožnost integracije SE v električno omrežje, kar poleg stroškov elektrarn predstavlja ključni ekonomski kriterij razvoja SE.

*Scenariji za sončne elektrarne do leta 2040, Slovenija (MW),
Vir: Celoviti nacionalni energetska in podnebni načrt Republike Slovenije*

1.8. Uvod – zakaj OVE viri ?

Zakaj sončna energija ?

Samooskrba v RS 2016-2023

- 2016: začetek veljave Uredbe za samooskrbo - priključenih le 135 naprav - > 1.1 MW
- 2018: - > priključenih že 2.207 naprav za samooskrbo
- 2019: - > priključenih novih 31 MW
- 2020: - > novih 3.957 naprav skupne moči skoraj 51 MW, skupaj 8.641 naprav moči 102,6 MW in povprečna priključna moč 11,9 kW
- 2021: - > priključeno že 14.800 naprav, FE - 99,5 %
- Ocena za 2023: skoraj 26.100 odjemalcev s samooskrbo, skupna moč 337 MW

Vir: Agencija Poti d.o.o.

1.9. Uvod – zakaj OVE viri ?

Zakaj vetrna energija:

- Spodnja tabela podaja tabelarni pregled proizvodnje električne energije iz vetrnih elektrarn (VE) po letih za obdobje 2017 – 2040.
- Spodbujale se bodo napredne tehnologije in sistemi obratovanja s čim nižjim hrupom ter čim manjšim vplivom na ptice in netopirje

Tabela 49: Proizvodnja električne energije v vetrnih elektrarnah (VE) v obdobju 2017 – 2040

	Enota	2017	2020	2025	2030	2035	2040
Scenarij OU	GWh	6,3	6	10	15	23	32
Scenarij NEPN	GWh	6,3	13	112	248	405	577

*Scenariji za vetrne elektrarne do leta 2040, Slovenija (MW),
Vir: Celoviti nacionalni energetska in podnebni načrt Republike Slovenije*

1.10. Uvod – zakaj OVE viri ?

Zakaj vetrna energija:

- Pri vetrnih elektrarnah (VE) se soočamo s težavami pri umeščanju v prostor (varstvena, zavarovana in ogrožena območja) ter družbeno sprejemljivostjo (zaradi razpršene poselitve je omejeno število lokacij vetrovno primernih območij, kjer v bližini ni ljudi in težav s hrupom).
- Zato v analiziranih scenarijih razvoja VE ostajamo znotraj potenciala 415 MW, ki je bil ocenjen v okviru prenove AN-OVE v letu 2015.

*Scenariji za sončne elektrarne do leta 2040, Slovenija (MW),
Vir: Celoviti nacionalni energetske in podnebni načrt Republike Slovenije*

1.11. Uvod – zakaj OVE viri ?

Zakaj vetrna energija:

- Trg mikro in malih vetrnih elektrarn je v Sloveniji še v razvoju, saj imamo inštaliranih skupaj 100 kW.
- V Sloveniji imamo za 400 MW vseh vrst vetrnih elektrarn, ki so ali v pridobivanju gradbenega dovoljenja, v upravnih postopkih ali pa šele predvidene v raznih strokovnih podlagah.
- Trenutno je inštalirana moč vseh vetrnih elektrarn v Sloveniji okoli 3 MW.



Slika: Primer vetrne elektrarne 3,5 kW za samooskrbo

Vir: Male VETRNE ELEKTRARNE - načrtovanje, namestitve, ekonomika obratovanja, vzdrževanje in sofinanciranje, Agencija Poti On-line interaktivni seminar, 02.02.2021

1.12. Uvod – zakaj OVE viri ?

Zakaj sončna in vetrna energija:

- Razvojni načrt distribucijskega sistema EE v RS 2023-2032

Ključni poudarki:

- NEPN za leto 2030 v svojem scenariju predvideva **1.650 MW inštaliranih sončnih elektrarn v Sloveniji in 415 MW vetrnih elektrarn.**
- Največji potencial sončne energije se kaže na območju Štajerske, Pomurja ter Primorske.

Vir: <https://www.sodo.si/sl/o-omrezju/razvoj/nacrt-razvoja>

1.13. Uvod – zakaj OVE viri ?

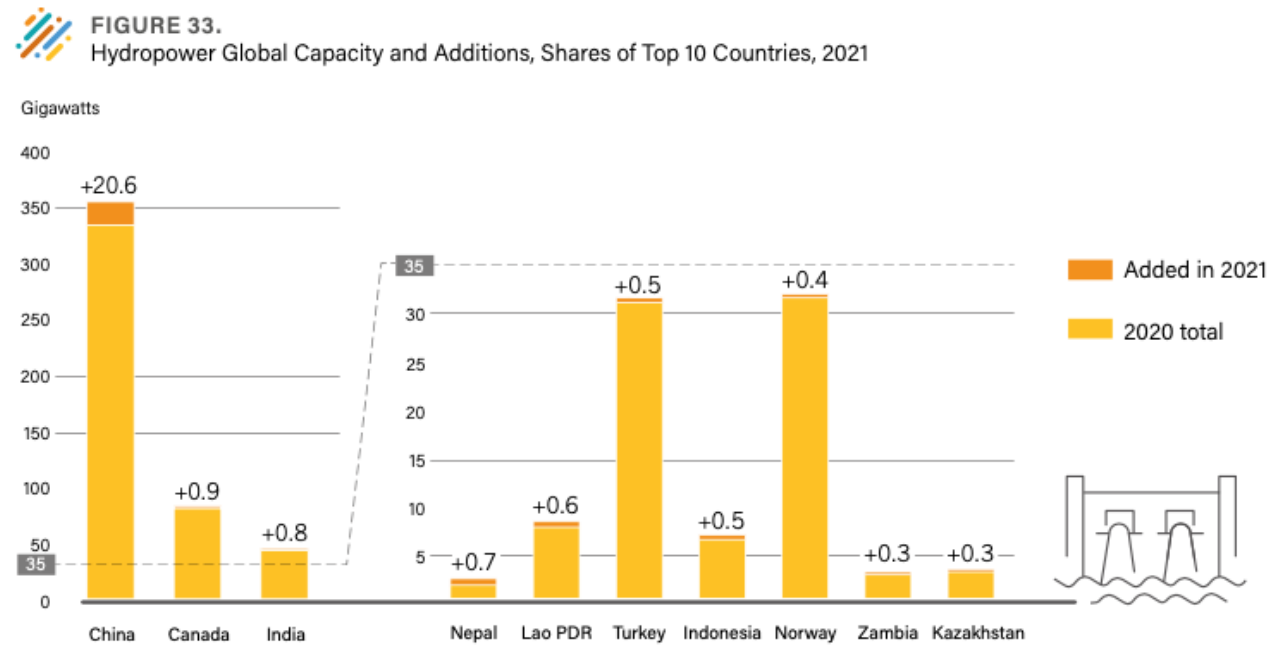
Zakaj hidro elektrarne:

Globalna kapaciteta hidro elektrarn po državah in regijah, 2021, ključna dejstva:

- Svetovni trg hidroenergije je v letu 2021 napredoval v skladu z dolgoročnimi trendi z novimi dodatki zmogljivosti za najmanj 26 GW, s čimer se je skupna globalna instalirana moč hidroelektrarn povečala na približno 1.197 GW.
- Kitajska je v letu 2021 ohranila vodstvo pri povečanju zmogljivosti, sledile pa so ji Kanada, Indija, Nepal, Laoška narodna republika, Turčija, Indonezija, Norveška, Zambija in Kazahstan.
- Kljub nenehnemu povečevanju je svetovna proizvodnja iz hidroelektrarn leta 2021 po ocenah padla za 3,5 % na 4218 TWh. To je razloženo s spremembami v hidroloških razmerah, zlasti s precejšnjimi in dolgotrajnimi sušami, ki so prizadele glavne proizvajalce v Ameriki in številnih delih Azije.

Vir: REN 21, RENEWABLES 2022, GLOBAL STATUS REPORT

1.14. Uvod – Zmogljivost in rast hidro energije, 10 najuspešnejših držav, 2021 v GW



Source: Based on IHA. See endnote 2 for this section.

Vir: REN 21, RENEWABLES 2022, GLOBAL STATUS REPORT

1.15. Uvod – zakaj OVE viri ?

Zakaj hidro elektrarne:

Globalna kapaciteta malih hidro elektrarn 2022, ključna dejstva:

- Glede na WSHDPDR 2022 je svetovna nameščena zmogljivost MHE za naprave ≤ 10 MW ocenjena na približno 79,0 GW
- Skupni znani potencial za MHE ≤ 10 MW (vključno z razvitimi zmogljivostmi) pa je ocenjen na 221,7 GW.
- Tako kljub privlačnosti in prednosti rešitev MHE ostaja velik del svetovnega potenciala MHE neizkoriščenega (64 odstotkov).
- Treba je opozoriti, da so za številne države, vključno s tistimi z zelo razvitimi sektorji MHE (na primer Indija), podatki o MHE ≤ 10 MW niso na voljo zaradi uporabe različnih lokalnih definicij. Zato se lahko predpostavlja, da je globalna instalirana in potencialna zmogljivost nekoliko višja od prijavljenih skupnih vrednosti.

Vir: World Small Hydropower Development Report 2022

1.16. Uvod – Globalni pogled (inštalirane/potencial) na male hidro elektrarne MHE, 2022 v GW

Figure 1.

Global Installed Capacity of Small Hydropower of ≤ 10 MW in the WSHPDR 2013/2016/2019/2022 (GW)

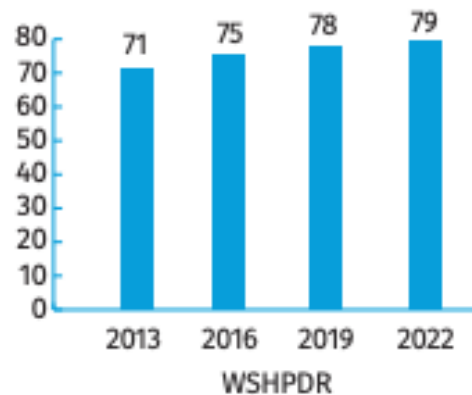


Figure 2.

Global Potential Capacity of Small Hydropower of ≤ 10 MW in the WSHPDR 2013/2016/2019/2022 (GW)



Vir: World Small Hydropower Development Report 2022

1.17. Uvod – Inštalirane zmogljivosti MHE za WSHPDR 2019-2022 po regijah v GW

Figure 3.
Change in Installed Small Hydropower Capacity between the WSHPDR 2019 and the WSHPDR 2022 by Continent (%)

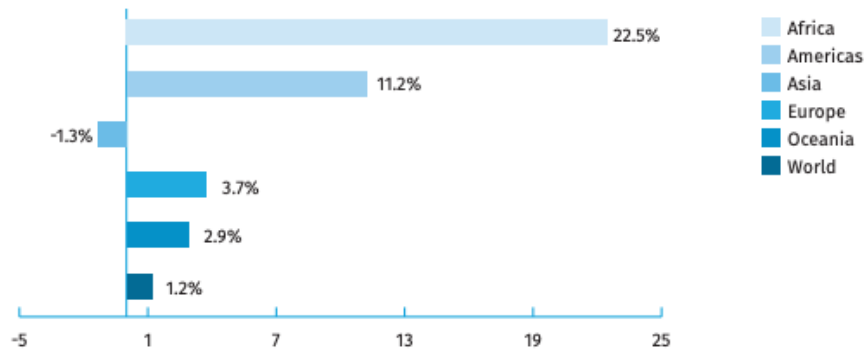
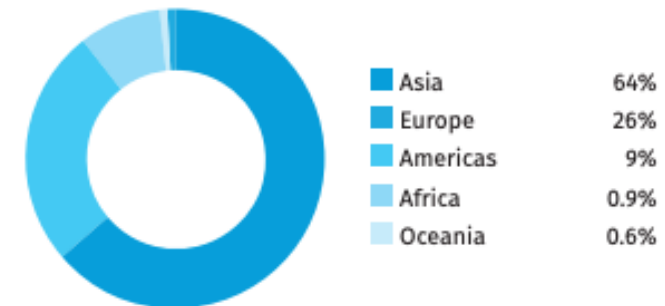


Figure 4.
Share of Global Installed Small Hydropower Capacity of ≤ 10 MW by Continent (%)

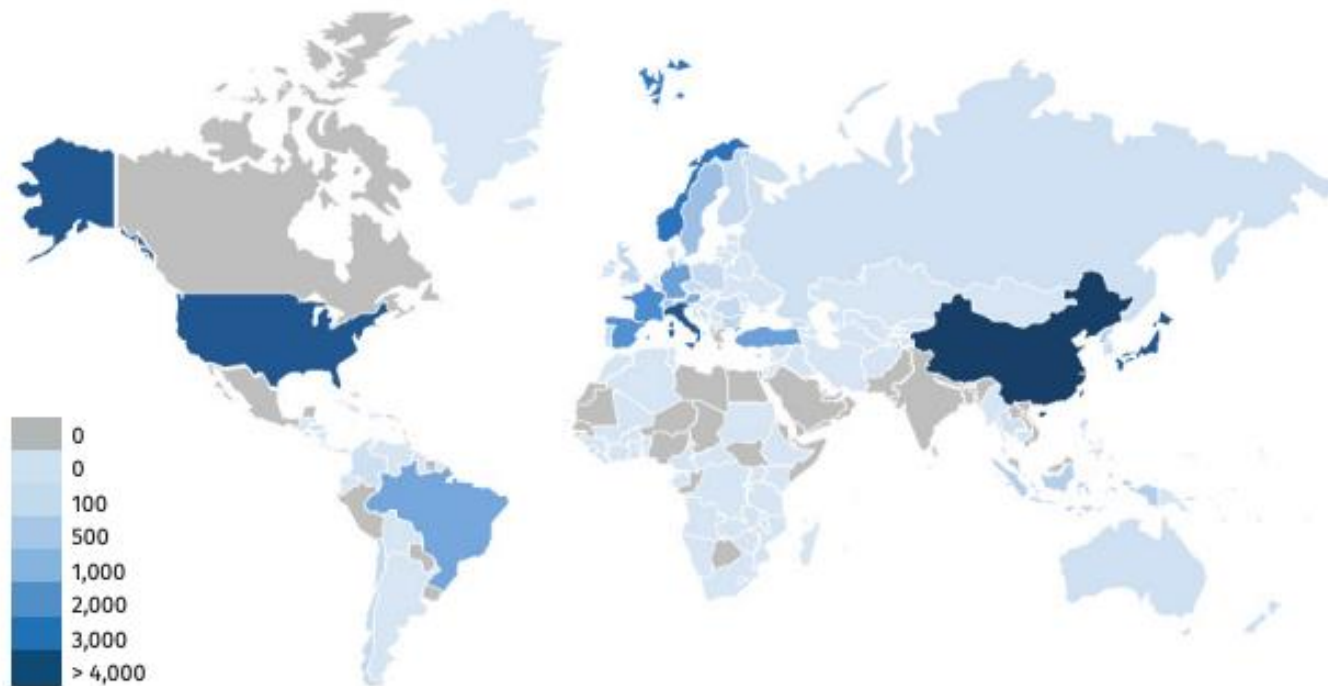


Vir: World Small Hydropower Development Report 2022

1.18. Uvod – Inštalirane zmogljivosti MHE ≤ 10 MW po državah v MW

Figure 7.

Small Hydropower Installed Capacity of ≤ 10 MW by Country (MW)



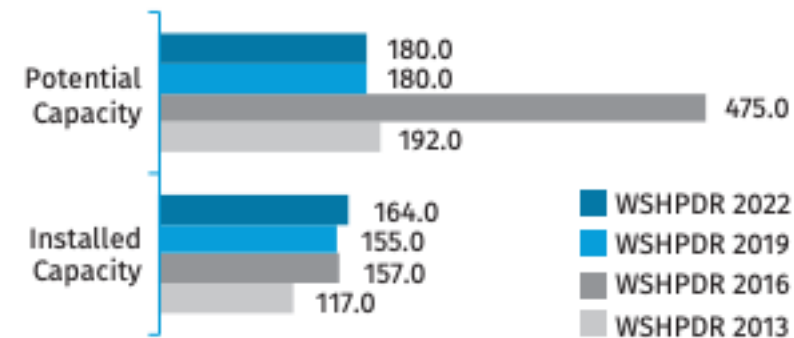
Note: Highlighted in grey are countries without data on SHP of ≤ 10 MW or no SHP plants installed.

Vir: *World Small Hydropower Development Report 2022*

1.19. Uvod – V Sloveniji inštalirane/potencial MHE (MW)

- Inštalirana moč MHE v Sloveniji je bila v letu 2020 164 MW.
- Skupni tehnično in ekonomsko izvedljiv potencial MHE v Sloveniji je ocenjen na približno 180 MW, kar pomeni, da je 91 odstotkov že realiziranih.
- V primerjavi s svetovnim poročilom o razvoju malih hidroelektrarn (WSHPDR) 2019 se je skupna nameščena moč povečala za 9 MW, potencial pa je ostal enak 😊.

Figure 3. Small Hydropower Capacities in the WSHPDR 2013/2016/2019/2022 in Slovenia (MW)



Sources: Ministry of Infrastructure,⁴ WSHPDR 2019,⁵ WSHPDR 2016,⁶ WSHPDR 2013⁷

Vir: World Small Hydropower Development Report 2022 – SOUTHERN EUROPE

1.20. Uvod – V Sloveniji inštalirane/potencial MHE (MW)

- Med letoma 2019 in 2020 je bilo približno 0,95 MW MHE na novo priključenih na omrežje, kar predstavlja skoraj 2 odstotka vseh novopriključenih zmogljivosti na leto.
- Večino MHE v Sloveniji proizvedejo mala podjetja za proizvodnjo električne energije in so v letu 2020 zaslužna za 127 MW instaliranih MHE.
- Večji družbi, HSE in GEN Energija, upravljata velike hidroelektrarne, vendar je tudi nekaj MHE v njihovi lasti. Medtem, ko je težko pridobiti ažurne podatke o malih proizvodnih podjetjih in njihovih projektih, najnovejša MHE, ki jo upravljajo Dravske elektrarne Maribor v lasti HSE je bila elektrarna Rogoznica z močjo 0,023 MW predana 10. 2019.

Vir: World Small Hydropower Development Report 2022 – SOUTHERN EUROPE

1.21. Uvod – V Sloveniji inštalirane/potencial MHE (MW)

- Največ MHE je v porečju Save, sledita Soča in Drava, najmanj jih je tam, kjer tudi naravni pogoji niso najbolj ugodni (Mura, Kras, južna Slovenija).
- Večina obstoječih MHE je na lokacijah, kjer so bili v preteklosti mlini in žage. Izstopa Zgornjesavska dolina s pritoki, kjer je bil nekdanj delež mlinov in žag glede na druge predele v Sloveniji manjši.



Vir: Pogoji za gradnjo malih hidroelektrarn v Sloveniji, Agencija Poti seminar, 11.12.2015

1.22. Uvod – V Sloveniji inštalirane/potencial MHE (MW)

Zakaj vodna energija:

- Male hidroelektrarne (MHE) predstavljajo tradicionalno izkoriščanje energije vodotokov za proizvodnjo elektrike po celotnem območju države.
- Tudi tu se soočamo z omejitvami pri njihovem umeščanju v prostor z vidika varstva narave (z vidika kvalifikacijskih vodnih in obvodnih organizmov ter za območja Natura 2000, naravnih vrednot, vezanih na vodo).
- Zato NEPN sledi usmeritvam študije Aquarius65, da se v največji možni meri, z namenom zagotavljanja čim manjših negativnih vplivov na naravo, razvoj mreže MHE izvede na način, da imata nadgradnja in posodobitev obstoječih, že delujočih mHE in revitalizacija obstoječih, nedelujočih MHE, prednost pred ureditvijo novih MHE, ki pa naj bodo vezane na obstoječe objekte (jezove in pregrade) v vodotokih.

*Scenariji za vodne elektrarne (mHE) do leta 2040, Slovenija (MW),
Vir: Celoviti nacionalni energetske in podnebni načrt Republike Slovenije*

1.23. Uvod – V Sloveniji inštalirane/potencial MHE (MW)

Zakaj vodna energija:

- V analiziranih scenarijih razvoja MHE se tako obstoječe kapacitete (155 Mwe, 2020) do leta 2030 povečajo v manjšem obsegu, na do 159 MWe, do leta 2040 pa na do 177 MWe.

Tabela 50: Proizvodnja električne energije v malih hidroelektrarnah (mHE) v obdobju 2017 – 2040

	Enota	2017	2020	2025	2030	2035	2040
Scenarij OU	GWh	383	383	384	386	388	391
Scenarij NEPN	GWh	383	385	388	394	412	439

*Scenariji za vodne elektrarne (mHE) do leta 2040, Slovenija (MW),
Vir: Celoviti nacionalni energetske in podnebni načrt Republike Slovenije*

1.24. Uvod – zakaj OVE viri ?

Zakaj sončna in vetrna energija:

- Razvojni načrt distribucijskega sistema EE v RS 2023-2032

	2020	2021	2022	2023	2024	2025	2026	2027	2028	2029	2030
Sončna energija	400	500	600	700	800	900	1.050	1.200	1.350	1.500	1.650
Vetrna energija	10	22	34	46	58	70	86	102	118	134	150
Hidro energija (vključene mHE)	155	155	156	156	156	157	157	157	158	158	159
Bioplín	31	32	32	32	33	33	33	33	34	34	34
Lesna biomasa	33	34	36	37	38	40	45	50	55	60	90
Energija iz okolja	0	0	0	0	0	0	0	0	0	0	0
Skupaj:	629	743	858	971	1.085	1.200	1.371	1.542	1.715	1.886	2.083

Ocena povečanja zmogljivosti (kumulativne vrednosti) proizvodnje električne energije iz obnovljivih virov po posameznih tehnologijah v MW v sektorju proizvodnje električne energije za Slovenijo

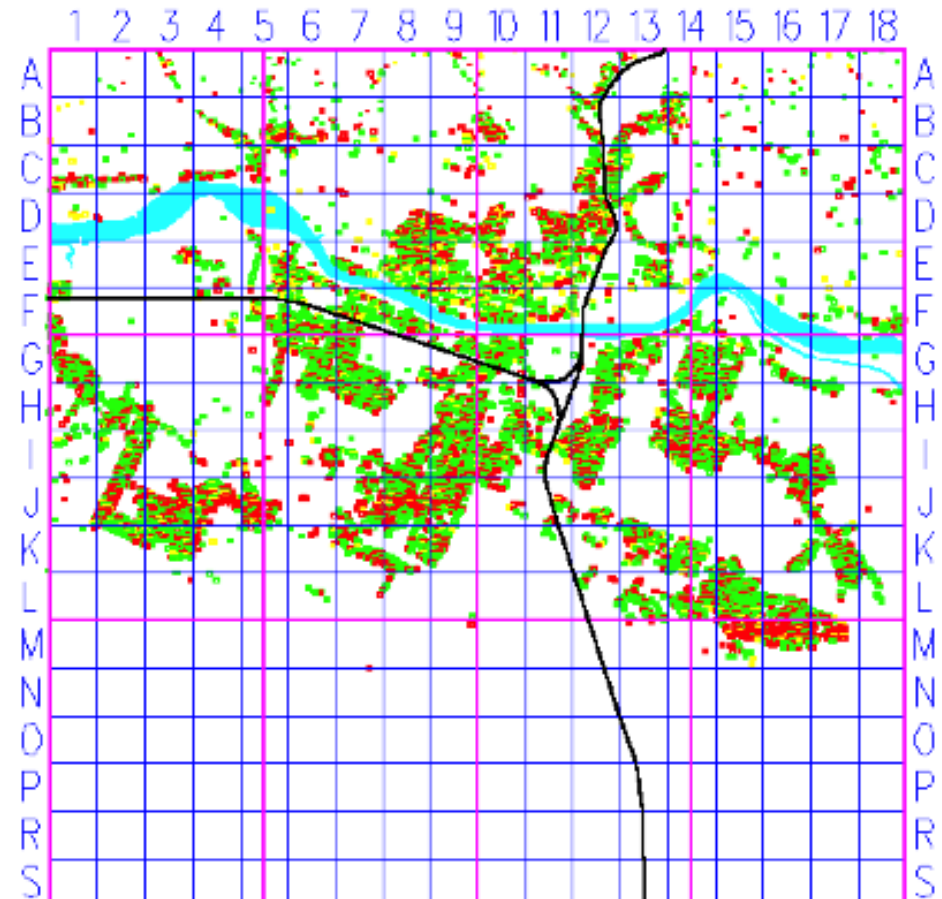
Vir: <https://www.sodo.si/sl/o-omrezju/razvoj/nacrt-razvoja>

1.25. Uvod – zakaj OVE viri ?

Zakaj sončna in vetrna energija:

- **Raziskava iz leta 1995....**
- Ideja o proizvodnji EE v lastnih domovih s sončno energijo je stara že nekaj let...
- Že leta 1995 smo se ukvarjali z izračuni možne proizvodnje EE z energijo sonca v mestu Maribor...
- Slika prikazuje tri razrede streh hiš v mestu Maribor po primernosti uporabe sončne energije (MWh/m²); **dobre**, **zadovoljive** in **slabe**.

Vir: Diplomsko delo FERi Maribor, Ocena potenciala sončne energije na strešnih površinah mesta Maribor mag. Andrej Zorec, maj 1995



2.1. Sončne elektrarne

Zakonodaja/standardi

- Pravilnik o zahtevah za nizkonapetostne električne inštalacije v stavbah (Uradni list RS, št. 140/21 in 199/21 - GZ-1).
- Tehnična smernica TSG-N-002:2021, Nizkonapetostne električne inštalacije, Republika Slovenija, Ministrstvo za infrastrukturo in prostor, št. 007-134/2019, Ljubljana, 01. 09. 2021.
- Zakon o varstvu pred požarom (Uradni list RS, št. 3/07 - uradno prečiščeno besedilo, 9/11, 83/12 in 61/17 - GZ, 189/20 – ZFRO in 43/22).
- Pravilnik o požarni varnosti v stavbah (Uradni list RS, št. 31/04, 10/05, 14/07, 12/2013, 61/2017 - GZ in 199/21 - GZ-1).
- Pravilnik o zasnovi in študiji požarne varnosti (Uradni list RS, št. 12/13, 49/13, 61/17 - GZ in 199/21 - GZ-1) (podaljšana veljavnost uporabe).
- Pravilnik o požarnem redu (Uradni list RS, št. 52/07, 34/2011, 101/2011).

2.2. Sončne elektrarne

Zakonodaja/standardi

- Tehnična smernica TSG-1-001:2019 Požarna varnost v stavbah.
- Gradbeni zakon - GZ-1 (Uradni list RS, št. 199/21 in 105/22 – ZZNŠPP).
- Energetski zakon (EZ-1) (Uradni list RS, št. 60/19 - uradno prečiščeno besedilo, 65/20, 158/20 - ZURE, 121/21 - ZSROVE, 172/21 – ZOEE, 204/21 - ZOP in 44/22 - ZOTDS).
- Uredba o razvrščanju objektov (Uradni list RS, št. 96/22) .
- Uredba o samooskrbi z električno energijo iz obnovljivih virov energije, Uredba o samooskrbi z električno energijo iz obnovljivih virov energije (Uradni list RS, št. 17/19, 197/20 in 121/21 - ZSROVE).
- Uredba o samooskrbi z električno energijo iz obnovljivih virov energije (Uradni list RS, št. 43/22).

2.3. Sončne elektrarne

Zakonodaja/standardi

- Pravilnik o tehničnih zahtevah naprav za samooskrbo z električno energijo iz obnovljivih virov energije, Uradni list RS, št. 1/16 in 46/18, 121/21 - ZSROVE
- UREDBO o manjših napravah za proizvodnjo električne energije iz obnovljivih virov energije ali s soproizvodnjo z visokim izkoristkom (Ur. L. RS št. 60/19)
- Zakon o spodbujanju rabe obnovljivih virov energije, ZSROVE (Uradni list RS, št. 121/21).
- Zakon o oskrbi z električno energijo ZOEE (Uradni list RS, št. 172/21).

2.4. Sončne elektrarne

Zakonodaja/standardi

- Sistemska obratovalna navodila za distribucijski sistem električne energije SONDSEE, Uradni list RS, št. 7/21 in in 41/22.
- Tipizacija merilnih mest, SONDSEE, Priloga 2.
- Navodilo za presojo vplivov naprav na omrežje, SONDSEE, Priloga 3.
- Tipizacija omrežnih priključkov uporabnikov sistema in NN priključnih omaric, SONDSEE, Priloga 4.
- Navodila za priključevanje in obratovanje proizvodnih naprav in hranilnikov priključenih n distribucijsko elektroenergetsko omrežje - SONDSEE, Priloga 5.
- Pravilnik o učinkoviti rabi energije v stavbah, Uradni list RS, št. 70/22.
- Tehnična smernica TSG-1-004:2022 Energijska učinkovitost stavb, Republika Slovenija, Ministrstvo za okolje in prostor, št. 35102-3/2021-2550.
- Pravilnik o tehničnih zahtevah za priključitev in obratovanje vtične proizvodne naprave na obnovljive vire energije, Uradni list RS, št. 161/22.
- **NOVO: Zakon o uvajanju naprav za proizvodnjo električne energije iz obnovljivih virov energije (Uradni list RS, št. 78/23).**

2.5. Sončne elektrarne



Priročnik za postavitev manjših elektrarn

Analiza stroškov,
prihodkov in koristi
vetrne elektrarne

**Primer ekonomike:
Izračun povračilne dobe
investicije SE 11,0 kW,
110 kW, 6 MW**

Primeri proizvodnih naprav	SAMOOSKRIBNA SONČNA ELEKTRARNA (nameščena na objekt)	MALA SONČNA ELEKTRARNA (ni nameščena na objekt)	VEČJA SONČNA ELEKTRARNA ¹
Moč	11 kW	110 kW	6 MW
Življenjska doba	30 let	30 let	30 let
Investicija (okvirni stroški)	1.100 €/kW	900 €/kW	730 €/kW
Emisije (tCO ₂ [ekv]/GWh)	45	45	45
Smiselni investitorji	fizične osebe; dopolnilna dejavnost na kmetiji, upokojenci; s. p.; gospodarski subjekti	s. p.; gospodarski subjekti	s. p.; gospodarski subjekti

Več na: <https://www.energetika-portal.si/.../postavitev.../>

2.6. Sončne elektrarne

Analiza stroškov,
prihodkov in koristi sončne
elektrarne

**Primer: Izračun povračilne
dobe investicije**



2.7. Sončne elektrarne

Analiza stroškov, prihodkov in koristi sončne elektrarne

Primer: Izračun povračilne dobe investicije

Pred vami je mala fotonapetostna elektrarna za samooskrbo FVE z naslednjimi tehničnimi podatki:

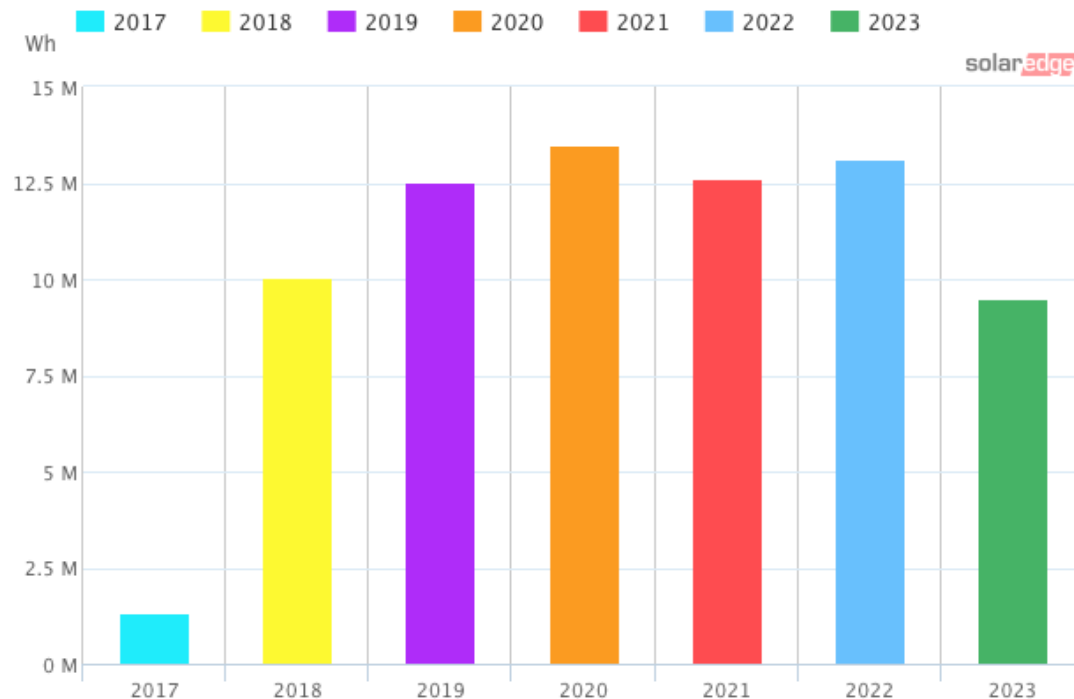
- nazivna moč 10.44 kW,
- moduli 36 x 290 W,
- optimizatorji 36 x 300 W,
- letna proizvodnja 12.000 kWh.



2.8. Sončne elektrarne

Analiza stroškov, prihodkov
in koristi sončne elektrarne

**Primer ekonomike: Izračun
povračilne dobe investicije,
podatki o dosedanji
proizvodnji 2017-2023 😊**



Dosedanja proizvodnja 1,329 MWh 2017 + 10,066 MWh 2018 + 12,541 MWh 2019 + 13,48 MWh 2020 + 12,602 MWh 2021 + 13,10 MWh 2022 + 9,429 (28.9.23) = **72,547 MWh**, prikop 17.10.17 😊

2.9. Sončne elektrarne

Analiza stroškov, prihodkov
in koristi sončne elektrarne
10,0 kWp

Primer ekonomike: Izračun
povračilne dobe investicije

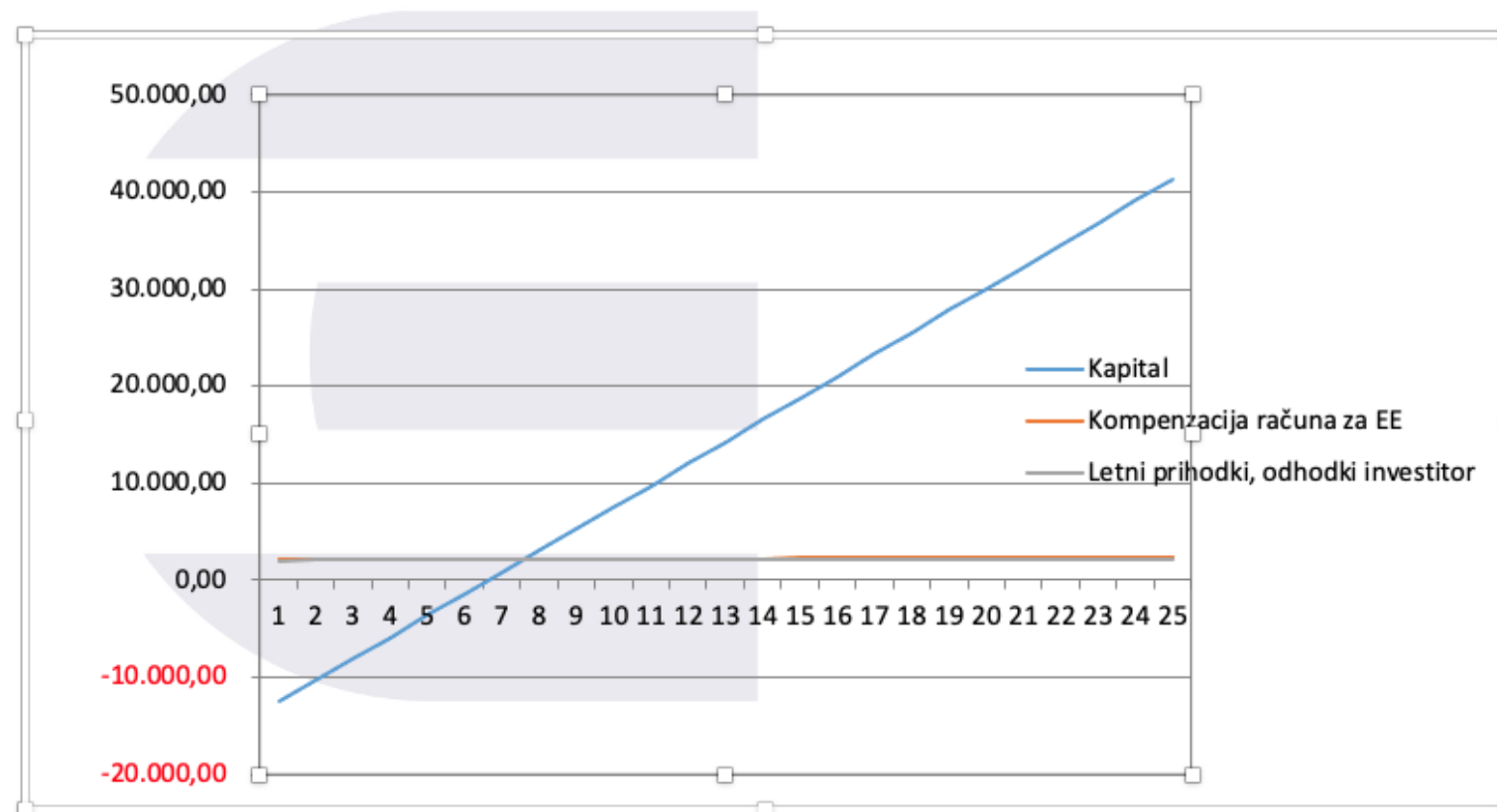
Tip FVE	Namestitev na strehi	
Velikost FVE	10,0 kWp	
Letni donos FVE	12.000,0 kWh	
Način subvencije	50 €/kW	
Časovni okvir	25 let/net metering	
Enotna letna cena	0,185 €/kWh	
Net metering/cena	0,191 €/kWh	
Investicija 10 kW		
Investicija FVE 100%	13.200,00 €	
Strošek priklopa	70,00 €	
Subvencija	-660,00 €	
Skupaj	12.610,00 €	
Tekoči stroški		
Tekoči stroški	60,00 €	
Stroški zavarovanja	65,00 €	
Financiranje		
Lasten kapital	12.610,00 €	
Skupaj	12.610,00 €	
	Prvo leto	Celotno obdobje
Letni donos energije	12.000,0 kWh	300.000,0 kWh
Kompensacija računa za EE	2.200,00 €	55.000,00 €
Tekoči stroški	60,00 €	1.500,00 €
Stroški zavarovanja	64,50 €	1.612,50 €
Letni prihodki, odhodki investitor	2.057,00 €	58.112,00 €
Lasten kapital	12.610,00 €	/
Efektivni presežek		45.502,00 €

OPOMBA: Vse cene so z DDV.

2.10. Sončne elektrarne

Analiza stroškov, prihodkov
in koristi sončne elektrarne
10,0 kWp

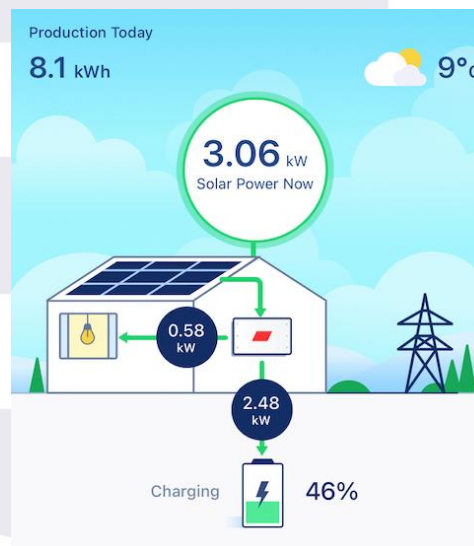
Primer ekonomike: Izračun
povračilne dobe investicije



2.11. Sončne elektrarne

Analiza stroškov, prihodkov in koristi sončne elektrarne 10,0 kWp + HEE 12,0 kWh

Primer ekonomike: Izračun povračilne dobe investicije

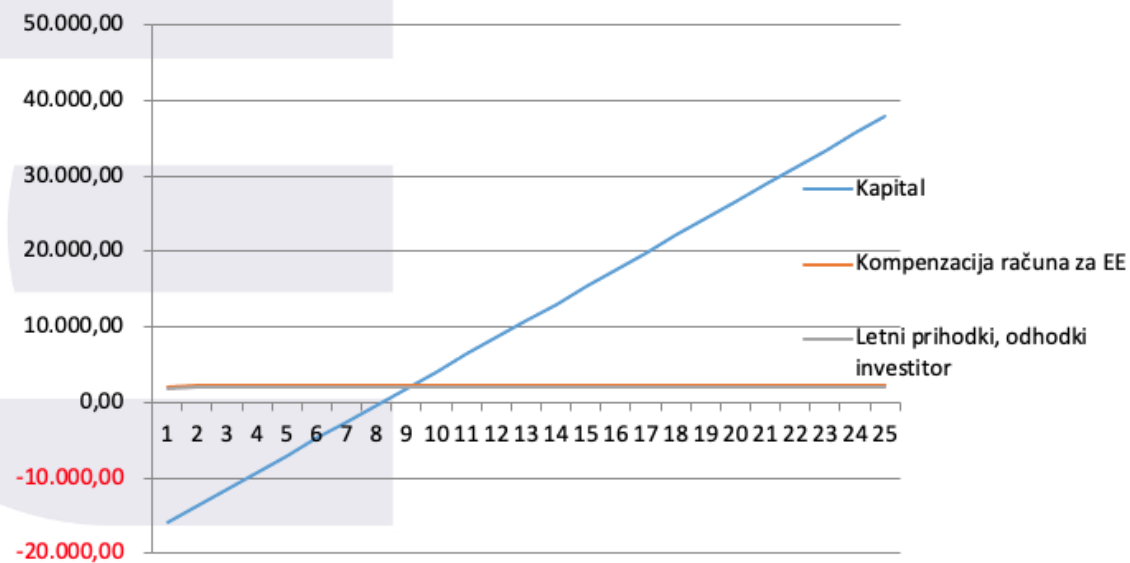


Tip FVE	Namestitev na strehi	
Velikost FVE	10,0 kWp	
Letni donos FVE	12.000,0 kWh	
Način subvencije	500 €/kW ali 25 % inv	
Časovni okvir	25 let/net metering	
Enotna letna cena	0,185 €/kWh	
Net metering/cena	0,191 €/kWh	
Investicija 10 kW		
Investicija FVE 100%	21.200,00 €	
Strošek priklopa	70,00 €	
Subvencija	-5.300,00 €	
Skupaj	15.970,00 €	
Tekoči stroški	60,00 €	
Stroški zavarovanja	65,00 €	
Financiranje		
Lasten kapital	15.970,00 €	
Skupaj	15.970,00 €	
	Prvo leto	Celotno obdobje
Letni donos energije	12.000,0 kWh	300.000,0 kWh
Kompensacija računa za EE	2.200,00 €	55.000,00 €
Tekoči stroški	60,00 €	1.500,00 €
Stroški zavarovanja	64,50 €	1.612,50 €
Letni prihodki, odhodki investitor	2.057,00 €	58.112,00 €
Lasten kapital	15.970,00 €	/
Efektivni presežek		45.502,00 €
OPOMBA: Vse cene so z DDV.		

2.12. Sončne elektrarne

Analiza stroškov, prihodkov
in koristi sončne elektrarne
10,0 kWp + HEE 12,0 kWh

Primer ekonomike: Izračun
povračilne dobe investicije



2.13. Sončne elektrarne

Analiza stroškov, prihodkov in koristi sončne elektrarne
10,0 kWp + HEE 12,0 kWh

Primeri delovanja



2.14. Sončne elektrarne

Analiza stroškov, prihodkov in koristi sončne elektrarne 10,0 kWp + HEE 12,0 kWh



Inverter Solar Edge - RWS



BYD baterijski hranilnik

Vir: E prihodnost d.o.o.

2.15. Sončne elektrarne

Subvencije:

KREDIT

Hranilniki električne ali toplotne energije

Namenjeno za **samostojne naložbe**.

KREDIT

Male sončne, vetrne in vodne elektrarne

Namenjeno za **samostojne naložbe**.

KREDIT

Mikro sproizvodnja toplote in električne energije

Namenjeno za **samostojne naložbe**.

SUBVENCIJA

Naprava za samooskrbo z električno energijo

Namenjeno za **samostojne naložbe**.

SUBVENCIJA

Naprava za samooskrbo z električno energijo z baterijskim hranilnikom električne energije

Namenjeno za **skupne naložbe**.

KREDIT

Polnilne postaje

Namenjeno za **samostojne naložbe**.

SUBVENCIJA / KREDIT

Samooskrbne sončne elektrarne

Namenjeno za **samostojne naložbe** in **skupne naložbe**.Vir: <https://www.ekosklad.si>

2.16. Sončne elektrarne

Subvencije

Eko sklad, javni poziv 104SUB-SO22

Višina nepovratne finančne spodbude znaša:

- 500,00 EUR za 1 kW inštalirane nazivne električne moči naprave za samooskrbo z električno energijo z baterijskim hranilnikom električne energije, vendar ne več kot 25 % upravičenih stroškov naložbe,
- 50,00 EUR za 1 kW inštalirane nazivne električne moči naprave za samooskrbo z električno energijo brez baterijskega hranilnika električne energije, vendar ne več kot 25 % upravičenih stroškov naložbe, in sicer za največ 80 % vsote priključnih moči odjemnih mest.

Kot naprava za samooskrbo z električno energijo z baterijskim hranilnikom električne energije se upošteva naprava s prigrajenim baterijskim hranilnikom, katerega kapaciteta shranjevanja (v kWh) znaša najmanj 0,7 h obratovanja naprave za samooskrbo z električno energijo pri nazivni električni moči (v kW)**.

(**) Primer izračuna: Naprava za samooskrbo z električno energijo moči 13 kW, mora imeti prigrajen baterijski hranilnik električne energije s kapaciteto najmanj 9,1 kWh, ker je $0,7 \text{ h} \times 13 \text{ kW} = 9,1 \text{ kWh}$

2.17. Sončne elektrarne

Subvencije

Eko sklad, javni poziv 104SUB-SO22

Upravičeni stroški naložbe, vključno z DDV, so stroški:

- nakupa naprave za samooskrbo z električno energijo (brez baterijskega hranilnika električne energije),
- nakupa baterijskega hranilnika električne energije,
- montaže naprave za samooskrbo z električno energijo z baterijskim hranilnikom električne energije ter zagona sistema,
- montaže naprave za samooskrbo z električno energijo (brez baterijskega hranilnika električne energije) ter zagona sistema,
- pripadajočih električnih inštalacij in opreme.

2.18. Sončne elektrarne

Subvencije

Eko sklad, javni poziv 104SUB-SO22

Na javnem pozivu lahko sodeluje vsaka fizična oseba (občan), ki je investitor in:

- lastnik ali solastnik zemljišča, na katerem stoji stavba, ki bo samooskrbovana s proizvedeno električno energijo ali
- solastnik zemljišča, na katerem stoji posamezni del stavbe, ki bo samooskrbovan s proizvedeno električno energijo, ali
- družinski član lastnika ali solastnika zemljišča, na katerem stoji stavba ali posamezni del stavbe, ki bo samooskrbovan s proizvedeno električno energijo.

2.19. Sončne elektrarne

Subvencije

Eko sklad, javni poziv 104SUB-SO22

Do nepovratne finančne spodbude po tem javnem pozivu so upravičene tudi pravne osebe zasebnega prava, samostojni podjetniki posamezniki ter fizične osebe, ki samostojno opravljajo dejavnost kot poklic ali so registrirane za opravljanje dejavnosti, ki imajo stvarno premoženje v svoji lasti, razen neposrednih uporabnikov državnega proračuna, ki so investitorji in:

- lastniki ali solastniki zemljišča, na katerem stoji stavba, ki bo samooskrbovana s proizvedeno električno energijo, ali
- solastniki zemljišča, na katerem stoji posamezni del stavbe, ki bo samooskrbovan s proizvedeno električno energijo.

Lastništvo zemljišča je preverjeno z vpogledom v elektronsko Zemljiško knjigo.

2.20. Sončne elektrarne

Poslovni modeli za obratovanje naprav OVE:

- Sheme PS1, PS2, PS3 (SONDSEE).
- Stopnja samooskrbe SE+VE+HEE (30 %, 50-70 %, 80-100 %).
- Skupnostna samooskrba.
- Ostalo

2.21. Sončne elektrarne

Poslovni modeli za obratovanje naprav OVE:

Sheme PS1, PS2, PS3 (SONDSEE).

Sistemska obratovalna navodila za distribucijski sistem električne energije (SONDSEE), Uradni list RS, št. 7/21 in 41/22

Bistvene zahteve:

- Vse naprave uporabnika morajo biti izdelane in označene v skladu z veljavnimi predpisi v Sloveniji in EU, predvsem pa s Pravilnikom o električni opremi, ki je namenjena za uporabo znotraj določenih napetostnih mej in Pravilnikom o elektromagnetni združljivosti.
- SODO predpiše takšen sistem ozemljevanja in s tem nabor ukrepov za zaščito pred električnim udarom, ki ga tehnično omogoča omrežje. Izvedbo rešitev določi projektant.
- Merilne naprave in njihove karakteristike se določijo skladno s Prilogo 2 - Tipizacija merilnih mest.

2.22. Sončne elektrarne

Poslovni modeli za obratovanje naprav OVE:
Scheme PS1, PS2, PS3 (SONDSEE).

**Sistemska obratovalna navodila za distribucijski sistem električne energije (SONDSEE),
Uradni list RS, št. 7/21 in 41/22**

Scheme za priključitev uporabnikov sistema:

- Distribucijski operater določa za potrebe priključevanja odjema končnih odjemalcev, proizvodnih naprav (tudi naprav za samooskrbo), hranilnikov električne energije, polnilnih mest za električna vozila in podobnih naprav uporabnikov sistema splošne **tipske sheme PS1, PS2 in PS3.**

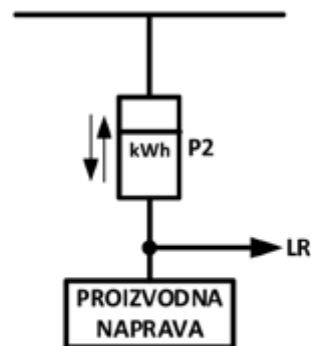
2.23. Sončne elektrarne

Poslovni modeli za obratovanje naprav OVE:

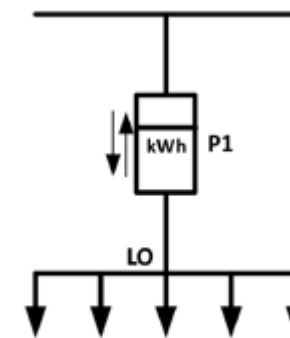
Sheme PS1, PS2, PS3 (SONDSEE).

**Sistemska obratovalna navodila za distribucijski sistem električne energije (SONDSEE),
Uradni list RS, št. 7/21 in 41/22**

Tipaska
shema PS1:



B. za proizvodno napravo ali HEV ali PEV ali podobnih naprav



A. za odjem končnega odjemalca

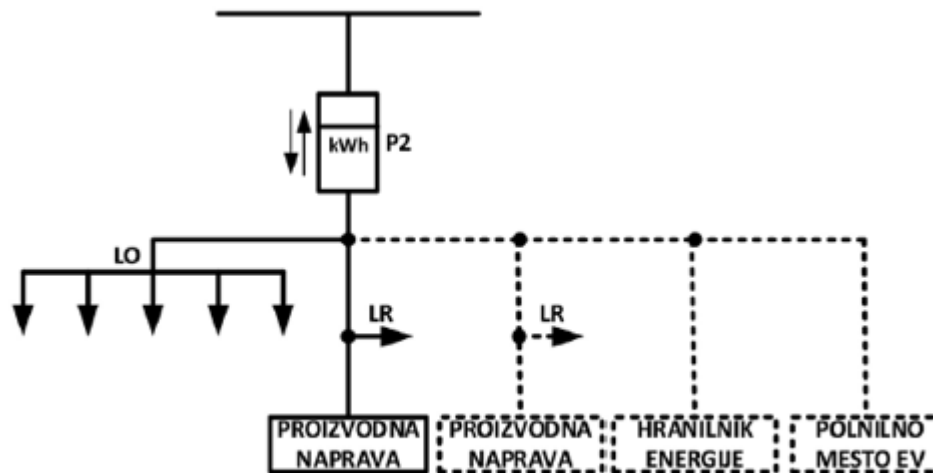
2.24. Sončne elektrarne

Poslovni modeli za obratovanje naprav OVE:

Sheme PS1, PS2, PS3 (SONDSEE).

**Sistemska obratovalna navodila za distribucijski sistem električne energije (SONDSEE),
Uradni list RS, št. 7/21 in 41/22**

Tipška
shema PS1:



C. za kombinacijo predhodnih dveh namenov.

2.25. Sončne elektrarne

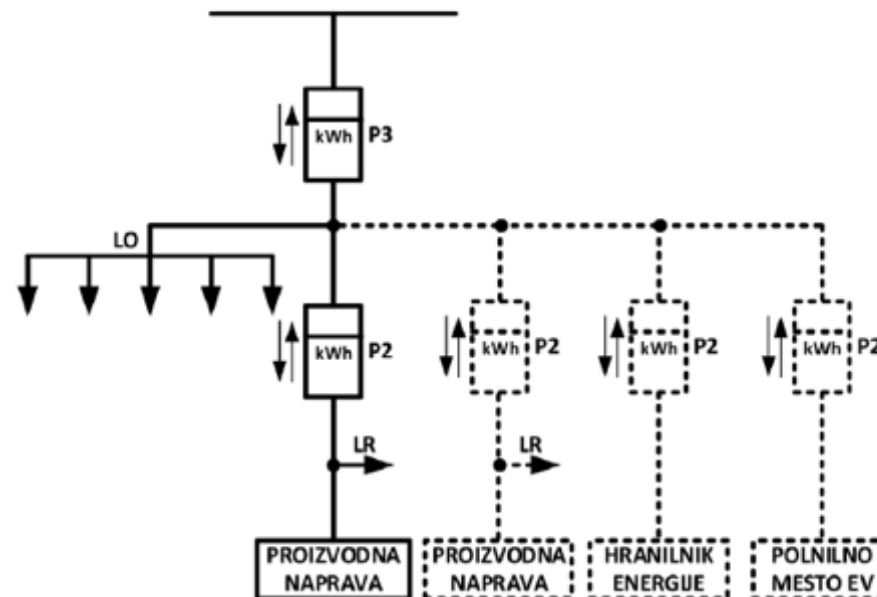
Poslovni modeli za obratovanje naprav OVE:

Scheme PS1, PS2, PS3 (SONDSEE).

**Sistemska obratovalna navodila za distribucijski sistem električne energije (SONDSEE),
Uradni list RS, št. 7/21 in 41/22**

Tipška
shema PS2:

(1) Splošna tipška shema PS.2 je naslednja:



2.26. Sončne elektrarne

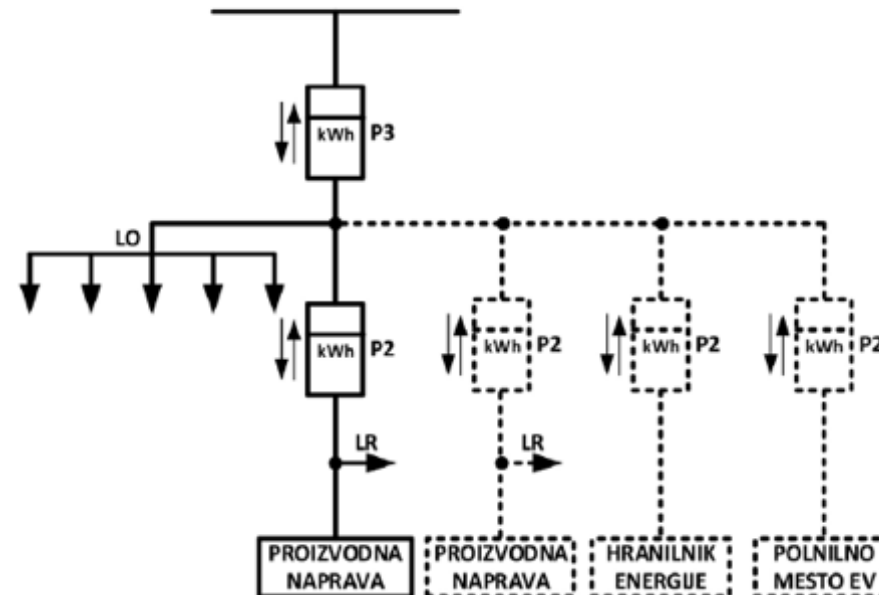
Poslovni modeli za obratovanje naprav OVE:

Sheme PS1, PS2, PS3 (SONDSEE).

Sistemska obratovalna navodila za distribucijski sistem električne energije (SONDSEE), Uradni list RS, št. 7/21 in 41

(1) Splošna tipska shema PS.2 je naslednja:

Tipska shema PS2:



2.27. Sončne elektrarne

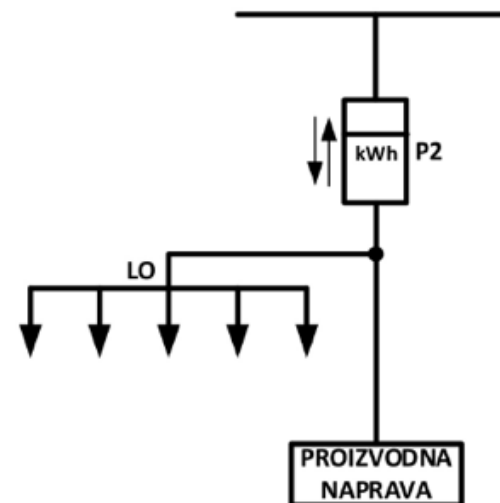
Poslovni modeli za obratovanje naprav OVE:

Scheme PS1, PS2, PS3 (SONDSEE).

**Sistemska obratovalna navodila za distribucijski sistem električne energije (SONDSEE),
Uradni list RS, št. 7/21 in 41/22**

Tipška
shema PS3:

(1) Splošna tipška shema PS.3 je naslednja:



A. za individualno samooskrbo

2.28. Sončne elektrarne

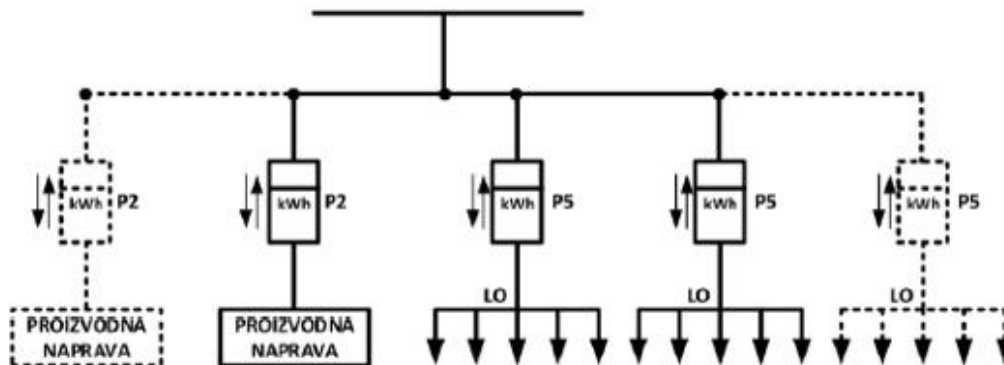
Poslovni modeli za obratovanje naprav OVE:

Sheme PS1, PS2, PS3 (SONDSEE).

Sistemska obratovalna navodila za distribucijski sistem električne energije (SONDSEE), Uradni list RS, št. 7/21 in 41/22

ali

Tipška shema PS3:



B. za skupnostno samooskrbo z najmanj eno proizvodno napravo in najmanj 2 končnima odjemalcema.

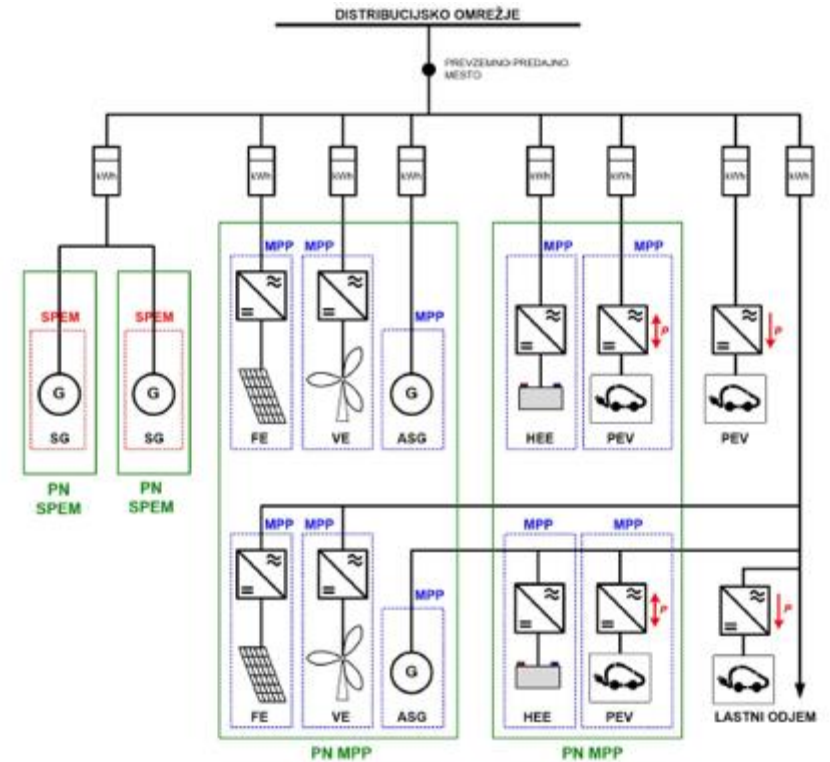
2.29. Sončne elektrarne

Poslovni modeli za obratovanje naprav OVE:

Sheme PS1, PS2, PS3 (SONDSEE).

Sistemska obratovalna navodila za distribucijski sistem električne energije (SONDSEE), Uradni list RS, št. 7/21 in 41/22, Priloga 5

Splošni prikaz klasifikacije PN glede na tehnologijo proizvodne naprave



Slika IV.1 – Splošni prikaz klasifikacije proizvodnih naprav (PN) glede na vsebovane (EM)

2.30. Sončne elektrarne

Poslovni modeli za obratovanje naprav OVE:

➤ Stopnja

samooskrbe

SE+VE+HEE (30 %,

50-70%,80-100 %).



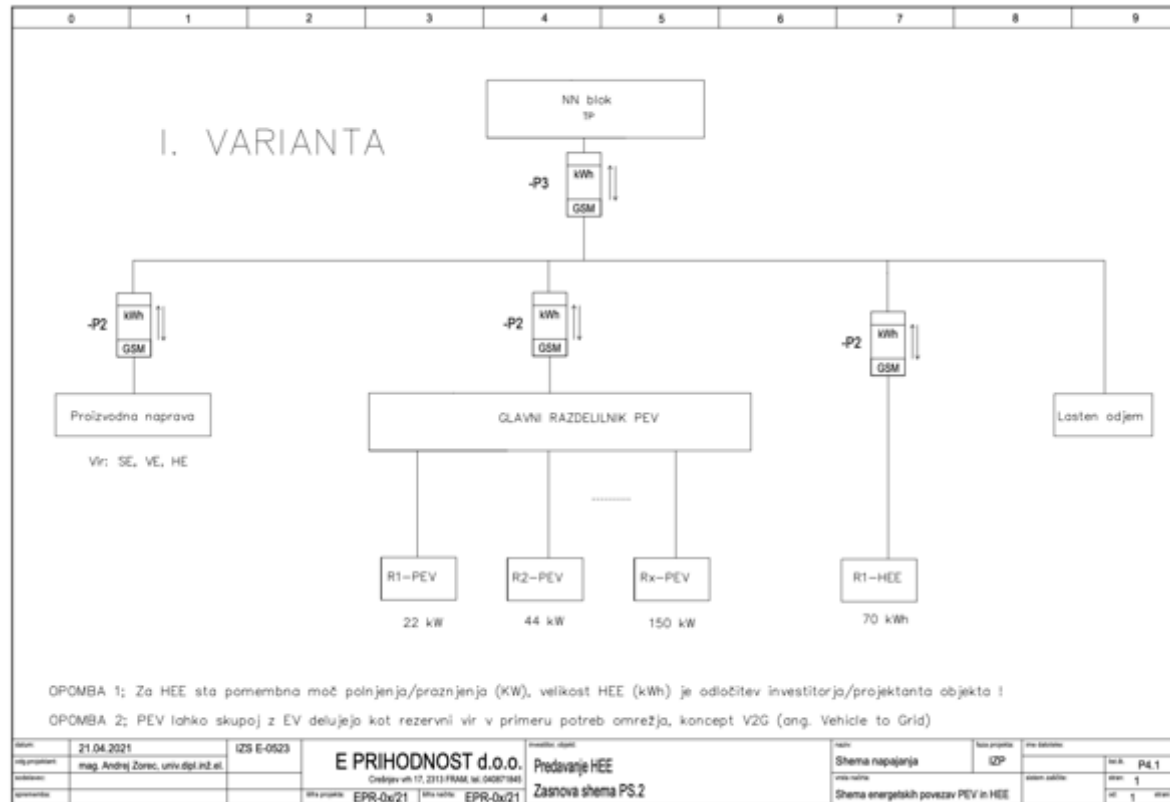
Vir: <https://www.klein-windkraftanlagen.com/technik/stromspeicher/>

2.31. Sončne elektrarne

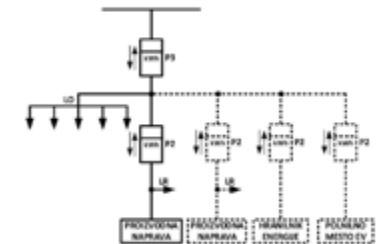
Poslovni modeli za obratovanje naprav OVE:

- Primer tipska shema PS.2 v večstanovanjskem/poslovnem objektu – več možnih variant priklopa SE + PEV + HEE

Vir: E prihodnost d.o.o.



(1) Splošna tipska shema PS.2 je naslednja:



2.32. Sončne elektrarne

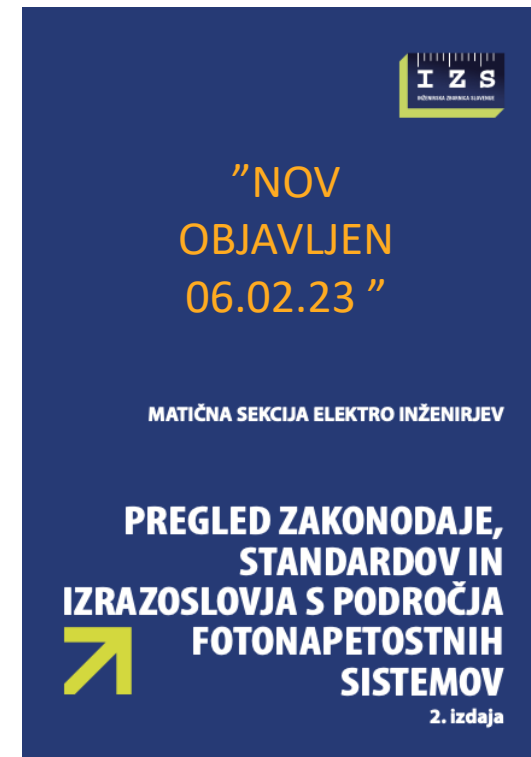
Poslovni modeli za obratovanje naprav OVE:

MSE je izdala

Noveliran priročnik Pregled zakonodaje, standardov in izrazoslovja s področja fotonapetostnih sistemov – izdaja 2, IZS, december 2022, www.izs.si - objava

06.02.2023 😊

Vir: <https://www.izs.si>



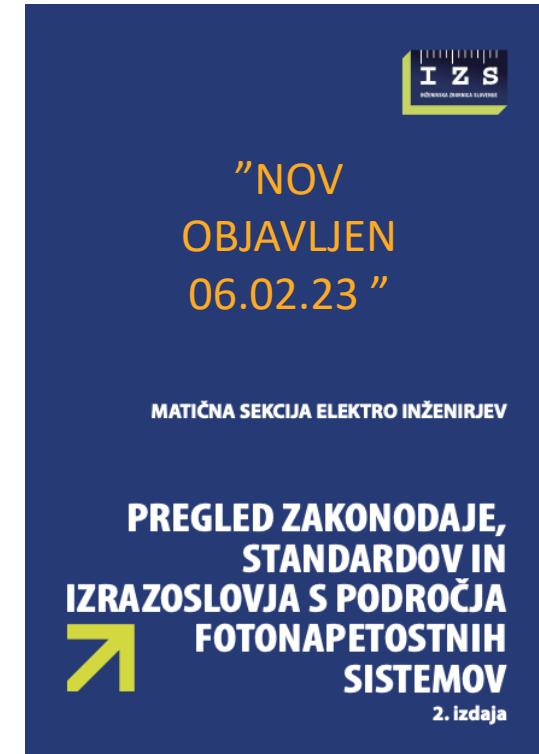
2.33. Sončne elektrarne

Poslovni modeli za obratovanje naprav OVE:

Vsebina:

- Zakonodaja
- Standardi
- Izrazi & Definicije
- Osnovni koncepti vezav FE
- Zaščita
- Ukrepi požarne varnosti
- Izbira in namestitvev opreme
- Pregled in preizkušanje
- Zaključni protokol & zagon

Vir: <https://www.izs.si>



3.1. Vetrne elektrarne

Zakonodaja/standardi

- Gradbeni zakon - GZ-1 (Uradni list RS, št. 199/21 in 105/22 - ZZNŠPP).
- Energetski zakon (EZ-1) (Uradni list RS, št. 60/19 - uradno prečiščeno besedilo, 65/20, 158/20 - ZURE, 121/21 - ZSROVE, 172/21 - ZOEE, 204/21 - ZOP in 44/22 - ZOTDS).
- Zakon o varstvu okolja - ZVO-2 (Uradni list RS, št. 44/22 z dne 29. 3. 2022).
- Uredba o razvrščanju objektov (Uradni list RS, št. 37/18).
- Zakon o urejanju prostora (ZUreP-1).
- Zakon o učinkoviti rabi energije (ZURE) (Uradni list RS, št. 158/20).
- Uredba o energetski infrastrukturi (Ur.l. RS št. 62/03, 88/03, 75/10, 53/11, 17/14 - EZ-1 in 22/16).
- Uredba o samooskrbi z električno energijo iz obnovljivih virov energije (Uradni list RS, št. 43/22).

3.2. Vetrne elektrarne

Zakonodaja/standardi

- Sistemska obratovalna navodila za distribucijski sistem električne energije (SONDSEE), Uradni list RS, št. 7/21 in 41/22.
- UREDBO o manjših napravah za proizvodnjo električne energije iz obnovljivih virov energije ali s soproizvodnjo z visokim izkoristkom (Ur. L. RS št. 60/19) .
- Uredba o nadomestilu za izrabo prostora za proizvodno napravo na veter (Uradni list RS, št. 50/22).
- Pravilnik o zahtevah za nizkonapetostne električne inštalacije v stavbah (Uradni list RS, št. 140/21).
- Tehnična smernica TSG-N-002:2021, Nizkonapetostne električne inštalacije, Republika Slovenija, Ministrstvo za infrastrukturo in prostor, št. 007-134/2019, Ljubljana, 01. 09. 2021.
- Pravilnik o zaščiti stavb pred delovanjem strele (Uradni list RS, št. 140/21) .
- Tehnična smernica TSG-N-003:2021, Zaščita pred delovanjem strele, Republika Slovenija, Ministrstvo za infrastrukturo in prostor, št. 007-134/2019, Ljubljana, 01. 09. 2021.
- **NOVO: Zakon o uvajanju naprav za proizvodnjo električne energije iz obnovljivih virov energije (Uradni list RS, št. 78/23).**

3.3. Vetrne elektrarne

Postopek izgradnje MVE:

1. Preverjanje lokacije, meritev vetra.
2. Izbira sistema, proizvajalec.
3. Ekonomičnost.
4. Odobritev, predhodni pogovor z organom za izdajo dovoljenj, zahteva pred gradnjo, preverjanja, dokumenti, strokovna mnenja.
5. Namestitev
6. Zagon

3.4. Vetrne elektrarne

Splošne informacije:

- Povprečni stroški proizvodnje električne energije so višji od fotovoltaičnih strešnih sistemov.
- Visoka poraba energije je bistvenega pomena za varčno delovanje.
- Kombinacija s fotovoltaiko je smiselna (uravnoveženje jesen/zima/noč).
- Motivacija: ekonomija, prispevek k energetskega prehodu, neodvisnost / samozadostnost, zanimanje za tehnologijo.
- Male vetrne turbine so optično nevpadljive in skoraj nimajo vpliva na pokrajino - investicijski stroški so med 3.000,00€/kW in 8.000,00€/kW.

3.5. Vetrne elektrarne



Analiza stroškov,
prihodkov in koristi
vetrne elektrarne

Splošne informacije:

***Priručnik za postavitev
manjših elektrarn***

- Vetrne elektrarne pretvarjajo kinetično energijo vetra v električno energijo. Osnovni sestavni deli vetrnega generatorja so vetrna turbina, pogosto še reduktor in električni generator.
- Slovenija ni vetrovno bogata dežela, saj leži v zavrtju Alp, kar preprečuje prodor severovzhodnih vetrov, vzhodni vetrovi pa so redkejši.
- Največji potencial je na Primorskem in Notranjskem ter na grebenih gorskih planot, kjer je hitrost vetra pogosto nad 4,5 m/s, kar je osnovni pogoj za gradnjo vetrnih elektrarn.

Več na: <https://www.energetika-portal.si/.../postavitev.../>

3.6. Vetrne elektrarne

Analiza stroškov,
prihodkov in koristi
vetrne elektrarne

Splošne informacije:

***Priročnik za postavitev
manjših elektrarn***

- Majhni vetrni sistemi so sistemi z generatorji moči od nekaj 10 W do nekaj kW. Z minimalno močjo začnejo delovati pri hitrosti vetra okrog 2 m/s, z najvšjo močjo pa delujejo pri hitrosti okrog 10-20 m/s. Majhni vetrni sistemi močno presežejo strošek izgradnje (eur/W) v primerjavi s samostojni fotovoltaičnimi sistemi.
- Z naraščanjem velikosti vetrnih sistemov pa se ta cena močno zmanjšuje (pri močeh nad 1 MW pade pod 1 eur/W).
- Vetrne elektrarne so tehnični objekti, ki imajo s svojim umeščanjem v prostor tudi določen negativen vpliv na okolje: zlasti sta to hrup in ogrožanje živali, kar je potrebno posebej skrbno obravnavati na varovanih in ekološko pomembnih območjih, kot je npr. Natura 2000.

Več na: <https://www.energetika-portal.si/.../postavitev.../>



3.7. Vetrne elektrarne



Analiza stroškov,
prihodkov in koristi
vetrne elektrarne

**Primer ekonomike:
Izračun povračilne dobe
investicije za VE na
kopnem**

***Priročnik za postavitve
manjših elektrarn***

Več na: <https://www.energetika-portal.si/.../postavitev.../>

VETRNA ELEKTRARNA NA KOPNEM	
Moč	2,15 MW
Življenjska doba	20 let
Investicija (okvirni stroški)	1.400 €/kW
Emisije (tCO ₂ [ekv]/GWh)	10
Smiselni investitorji	gospodarski subjekti
Relevantni postopki za začetek obratovanja	Izhodišnji podatki investitorja v OVE in lokacijska informacija; mnenje o možnosti vključitve v omrežje in analiza primernosti lokacije; IZP, študija izvedljivosti ter odločitev o gradnji; postopki v zvezi z varstvom okolja; pridobitev projektnih pogojev, izdelava projektne dokumentacije in pridobitev soglasij za priključitev; dokazilo o razpolaganju z zemljiščem; GD; postopek izbire izvajalca; gradnja proizvodne naprave in izgradnja priključka; pogodba o nakupu in prodaji el. energije ali sklenitev Eko pogodbe s centrom za podpore; sklenitev pogodbe o uporabi sistema; tehnični pregled; uporabno dovoljenje; priključitev na energetska omrežje (pogoj za priključitev je sklenjena pogodba o dobavi oz. odkupu el. energije in pogodba o uporabi sistema); deklaracija za proizvodno napravo in odločba o podpori (nista pogoj za obratovanje, sta za pridobitev podpore), sklenitev pogodbe o zagotavljanju podpore.

3.8. Vetrne elektrarne

Analiza stroškov, prihodkov in koristi vetrne elektrarne

Primer ekonomike: Izračun povračilne dobe investicije za malo vetrno elektrarno

Predpostavke:

- mala vetrna turbina na ključ 10 kW v skupni vrednosti 50.000 EUR, vključno s projekti in dovoljenji
- obratovalni stroški (vzdrževanje, zavarovanje, popravila) povprečno 300 €/leto
- tarifa električne energije cca. 20 centov / kWh



3.9. Vetrne elektrarne

Analiza stroškov, prihodkov in koristi vetrne elektrarne

Primer ekonomike: Izračun povračilne dobe investicije za malo VE

Primer ekonomike

Scenarij 1:

-povprečna hitrost vetra 5 m/s in lastna poraba energije v višini 70%
proizvedene električne energije: amortizacija cca. 13 let

Scenarij 2:

-povprečna hitrost vetra 5 m/s in lastna poraba energije v višini 30%
proizvedene električne energije: amortizacija cca. 23 let

Scenarij 3:

-povprečna hitrost vetra 4 m/s in lastna poraba energije v višini 70%
proizvedene električne energije: amortizacija cca. 27 let



3.10. Vetrne elektrarne

Analiza stroškov,
prihodkov in koristi
vetrne elektrarne

**Primer ekonomike:
Izračun povračilne dobe
investicije za 10,0 kW
horizontalno malo VE**



Podatkovni list	HAWT 10 kW
Premer rotorja (m)	7
Max. moč (kW)	10
Letni donos @ 7 m/s (kWh) _ 4m/s 5m/s	31,000 10,000 17,000
Vračilna doba v letih @ 7 m/s_ 5 m/s, 70 % LR	11,93 let 13 let

3.11. Vetrne elektrarne

Subvencije:

KREDIT

Hranilniki električne ali toplotne energije

Namenjeno za **samostojne naložbe**.

KREDIT

Male sončne, vetrne in vodne elektrarne

Namenjeno za **samostojne naložbe**.

KREDIT

Mikro sproizvodnja toplote in električne energije

Namenjeno za **samostojne naložbe**.

SUBVENCIJA

Naprava za samooskrbo z električno energijo

Namenjeno za **samostojne naložbe**.

SUBVENCIJA

Naprava za samooskrbo z električno energijo z baterijskim hranilnikom električne energije

Namenjeno za **skupne naložbe**.

KREDIT

Polnilne postaje

Namenjeno za **samostojne naložbe**.

SUBVENCIJA / KREDIT

Samooskrbne sončne elektrarne

Namenjeno za **samostojne naložbe** in **skupne naložbe**.Vir: <https://www.ekosklad.si>

3.12. Vetrne elektrarne

Poslovni modeli za obratovanje naprav OVE:

- Sheme PS1, PS2, PS3 (SONDSEE).
- Stopnja samooskrbe SE+VE+HEE (30 %, 50-70 %, 80-100 %).
- Skupnostna samooskrba.
- Ostalo

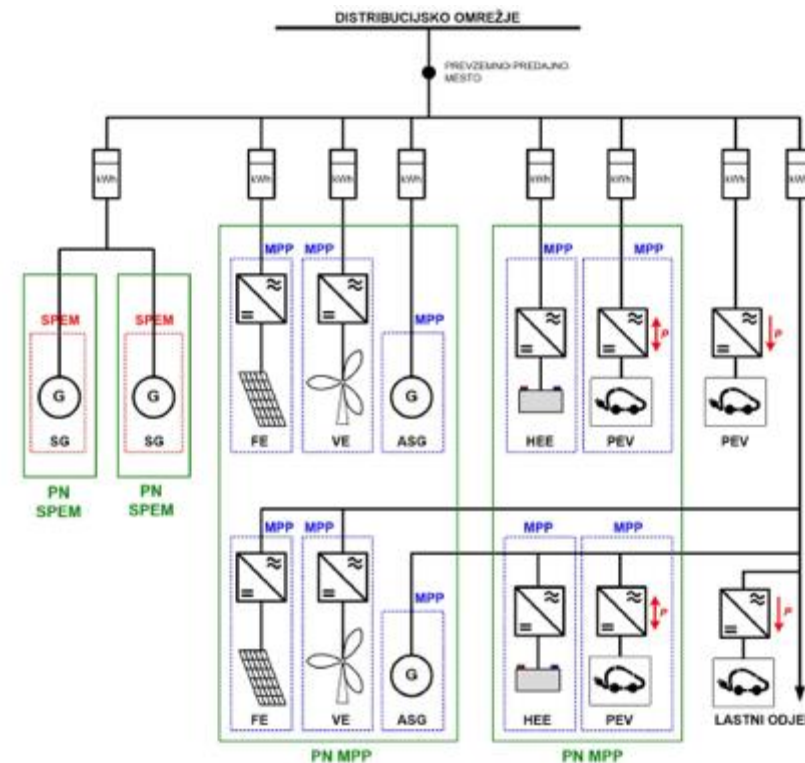
3.13. Vetrne elektrarne

Poslovni modeli za obratovanje naprav OVE:

Sheme PS1, PS2, PS3 (SONDSEE).

Sistemska obratovalna navodila za distribucijski sistem električne energije (SONDSEE), Uradni list RS, št. 7/21 in 41/22, Priloga 5

Splošni prikaz klasifikacije PN glede na tehnologijo proizvodne naprave



Slika IV.1 – Splošni prikaz klasifikacije proizvodnih naprav (PN) glede na vsebovane (EM)

3.14. Vetrne elektrarne

Poslovni modeli za obratovanje naprav OVE:

➤ Stopnja samoooskrbe

SE+VE+HEE (30 %, 50-70 %, 80-100 %).



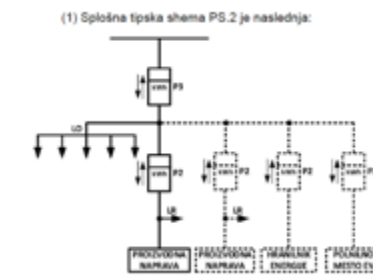
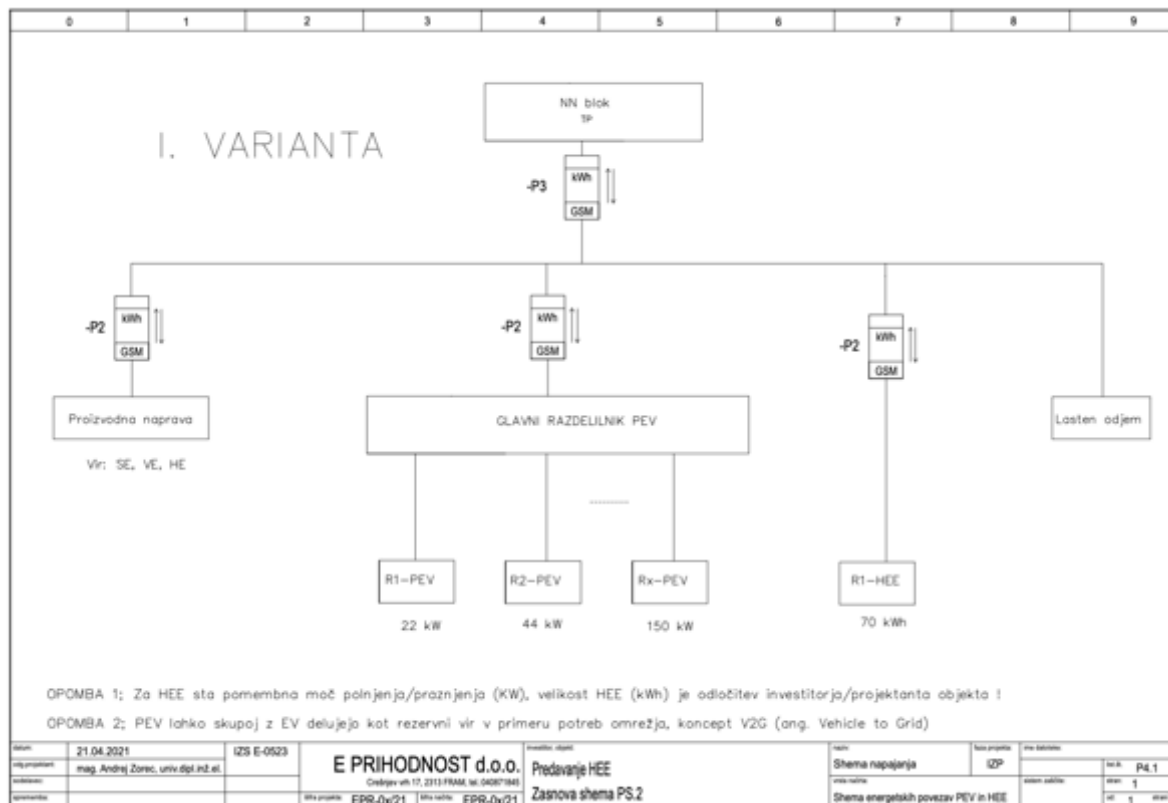
Vir: <https://www.klein-windkraftanlagen.com/technik/stromspeicher/>

3.15. Vetrne elektrarne

Poslovni modeli za obratovanje naprav OVE:

- Primer tipska shema PS.2 v večstanovanjskem/poslovnem objektu – več možnih variant priklopa VE + PEV + HEE

Vir: E prihodnost d.o.o.





4.1. Hidroelektrarne

Splošne
informacije:

***Priročnik za
postavitev
manjših
elektrarn***

Več na:
<https://www.energetika-portal.si/.../postavitev.../>

- Vodne oz. hidroelektrarne (HE) so v današnjem času najpomembnejši vir obnovljive čiste energije. Vodne elektrarne koristijo v okolju prisotne tekoče vode, kar pomeni odvisnost od geografskih danosti. V Evropi so na primer ugodni vodni viri predvsem v alpskih in severnih državah, to so pritoki oz. manjše reke, potoki ipd. **Slovenija ima razmeroma ugodne danosti za proizvodnjo iz HE.**
- Vodna elektrarna pretvarja obnovljivo potencialno energijo vode v električno. Osnovna sestavna dela vodne elektrarne sta vodna turbina in električni generator. Hidroelektrarne potencialno in kinetično energijo odvzamejo vodnemu toku in jo pretvorijo v mehansko energijo za pogon električnih generatorjev z vodnimi turbinami.



4.2. Hidroelektrarne

Splošne
informacije:

**Priročnik za
postavitev
manjših
elektrarn**

Več na:
<https://www.energetika-portal.si/.../postavitev.../>

- HE je z ekonomskega vidika praviloma najugodnejša možnost pridobivanja energije iz obnovljivih virov. Stroški izgradnje so visoki, vendar je za HE značino, da se gradijo za velike moči in proizvajajo velike letne količine energije zaradi bistveno večjega števila letnih obratovalnih ur, okrog štirikrat več kot npr. Pri sončnih elektrarnah, kjer na leto računamo s 1050 obratovalnimi urami.
- Obenem pa na ceno vpliva tudi dejstvo, da je voda zastonj, strošek vzdrževanja in osebja, ki s sistemom upravlja, pa je majhen. Življenjska doba gradbenega dela je približno 80 let, strojnega dela pa 40 let, medtem ko je investicijski strošek v gradbeni del v višini dobre polovice investicije novogradnje.
- Upoštevati je potrebno tudi, da je cena kilovatne ure novih HE zaradi zahtevnejših gradenj bistveno višja kot je bila pri starejših HE, da se okoljski standardi spreminjajo in postajajo vedno strožji in da se podaljšujejo postopki v primeru novogradnje itd.

4.3. Hidroelektrarne



Splošne
informacije:

***Priročnik za
postavitev
manjših
elektrarn***

Več na:
<https://www.energetika-portal.si/.../postavitev.../>

- Male hidroelektrarne (MHE) koristijo energijo majših vodnih virov, zato so to elektrarne manjše moči.
- MHE imajo podobno zgradbo in način delovanja kot veliki sistemi, prav tako pa so enake tehnične zahteve, razlika je le v moči ter ekonomskih in ekoloških zahtevah, ki so pri manjših sistemih še zahtevnejše.
- MHE se v Sloveniji običajno delijo na razrede: mikro - nazivne električne moči manjše od 50 kW; male - nazivne električne moči od 50 kW in manjše od 1 MW; srednje - nazivne električne moči od 1 MW in manjše od 10 MW; velike - nazivne električne moči 10 MW ali več.



4.4. Hidroelektrarne



Analiza stroškov,
prihodkov in koristi

Hidroelektrarne

Priručnik za postavitve manjših elektrarn

Več na: <https://www.energetika-portal.si/.../postavitev.../>

	HIDROELEKTRARNA (ni samooskrbna)
Moč	50 kW
Obratovalne ure (letna proizvodnja/moč)	3.500/leto
Življenjska doba	30 let (ob rednem vzdrževanju)
Investicija (okvirni stroški)	4.500 €/kW
Emisije (tCO ₂ [ekv]/GWh)	6
Smiselni investitorji	s. p.; gospodarski subjekti
Relevantni postopki za začetek obratovanja	Izhodiščni podatki investitorja v OVE in lokacijska informacija; mnenje o možnosti vključitve v omrežje in analiza primernosti lokacije; IZP, študija izvedljivosti ter odločitev o gradnji; postopki v zvezi z varstvom okolja; ³ pridobitev projektnih pogojev, izdelava projektne dokumentacije in pridobitev soglasij za priključitev; dokazilo o razpolaganju z zemljiščem; GD; postopek izbire izvajalca; gradnja proizvodne naprave in izgradnja priključka; PID in obratovalna navodila; pogodba o nakupu in prodaji el. energije ali sklenitev Eko pogodbe s centrom za podpore; sklenitev pogodbe o uporabi sistema; tehnični pregled; uporabno dovoljenje; priključitev na energetska omrežje; deklaracija za proizvodno napravo in odločba o podpori (nista pogoj za obratovanje, sta za pridobitev podpore), sklenitev pogodbe o zagotavljanju podpore.

5.1. Zaključek

SE + PEV ☺



<https://www.youtube.com/watch?v=FoN4WCpuxHY>

5.2. Zaključek

SE na travnikih ☺



Vir: prezentacija Solar Edge, 19.9.23

5.3. Zaključek

SE + MVE ☺



5.4. Zaključek

... MHE ☺



Vir: prezentacija E prihodnost d.o.o.

5.5. Zaključek

Hvala za vašo pozornost !

Vprašanja ?

Kontaktne podatki:

mag. Andrej Zorec

E prihodnost d.o.o.

info@e-prihodnost.si

gsm: +386 40 871 845